

CafeRomantica

NICR6..

Automatische koffie- en espressomachine
Gebruikershandleiding en aanbevelingen
voor gebruik



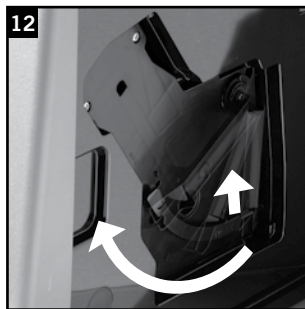
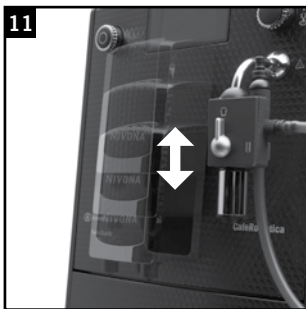
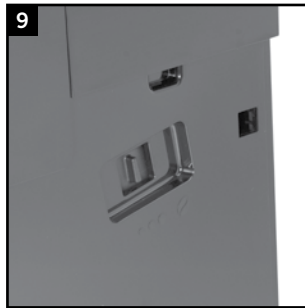
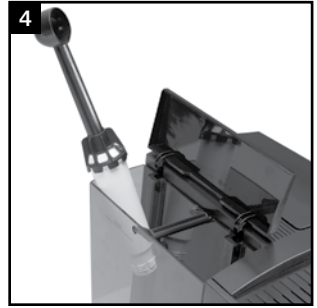
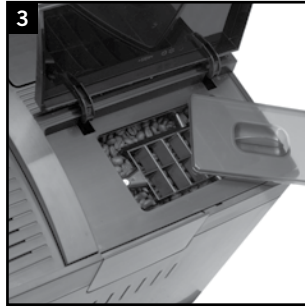
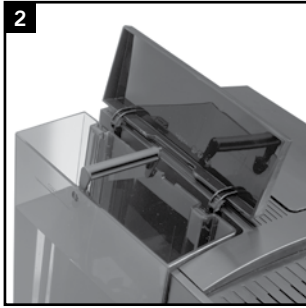
NIVONA

a passion for coffee.

1



- A** Display
(Hoofdmenu)
- B** Draaiknop
- C** Draaiknop stoom-heet water
- D** Het display instellen
- E** In de hoogte verstelbare mond
- F** Deksel waterreservoir
- G** Deksel koffiebonenreservoir
- H** Aan-/uitknop
- J** Standaard voor het kopje
- K** Kopjesverwarmer
(Gebruik van de restwarmte van de verwarmer)
- L** Servicedeur
- M** Klep van de maalkamer
- N** Lekbak
- O** Opvangbakje voor gebruikte koffie
(binnenkant)
- P** Stoompijpje voor stoom of heet water/
Melkopschuimer/spumatore
- Q** Rollers achteraan
(achterkant, alleen modellen 670 en 680)
- R** Onderdelen van de melkopschuimer
- S** Typeplaat
(lekbak verwijderen)
- T** Kabelcompartiment
(achterkant)
- U** Melkreservoir
(alleen modellen 670 en 680)




Beste klant,

Proficiat en hartelijk dank voor uw keuze voor een kwaliteitsproduct van NIVONA.


Om optimaal van uw NIVONA-apparaat te genieten, leest u vóór gebruik de instructies zorgvuldig door en neemt u vóór de installatie kennis van de veiligheidsinstructies.

Bewaar deze handleiding op een veilige plaats, zodat u deze als referentie kunt gebruiken en kunt doorgeven aan eventuele latere gebruikers van het apparaat.

De symbolen in deze handleiding betekenen steeds het volgende:

 **Waarschuwing:** dit symbool duidt de mogelijke risico's aan.

 **Belangrijk:** dit symbool wijst op bepaalde kenmerken.

 **Tip:** met dit symbool worden bijkomende tips aangegeven.

 **WAARSCHUWING:** heet oppervlak.

U kunt voor uw volautomatische NIVONA-machine in een Apple-App-Store of in de Google Play-Store een applicatie (app) downloaden, waarmee u de belangrijkste functies van uw volautomatische machine kunt regelen en bedienen. Via de menukeuze "BLUETOOTH" kunt u een verbinding van uw apparaat met uw smartphone toestaan of deactiveren (zie opmerking 3.11).

Uw detailhandelaar en uw NIVONA-team wensen u veel koffiegenot en veel plezier met uw hoogwaardig NIVONA-product.

gekocht bij

Plaats, datum

1. VEILIGHEIDSIINSTRUCTIES	5
2. INSTALLATIE	6
2.1. Voorbereiding	6
2.2. De belangrijkste bedieningselementen	7
2.3. Vullen van water en koffiebonen	7
2.4. Het apparaat inschakelen en het systeem vullen	8
2.5. Apparaat inschakelen tijdens de bediening.....	10
2.6. ECO-modus.....	10
3. BASISINSTELLINGEN INSTELLEN/WIJZIGEN	10
3.1. Gebruik met of zonder filter instellen	11
3.2. Waterhardheid instellen.....	11
3.3. Het aroma kiezen.....	11
3.4. Temperatuur instellen	11
3.5. Een taal instellen.....	12
3.6. Automatische uitschakeltijd instellen	12
3.7. Uitschakelspoeling instellen	12
3.8. Fabrieksinstellingen.....	13
3.9. Statistiek opvragen	13
3.10. Bluetooth.....	13
4. KOFFIESPECIALITEITEN BEREIDEN	14
4.1. Espresso en koffie moeten bij elke bereiding <i>individueel</i> worden bereid.	15
4.2. Standaardinstelling voor Espresso en koffie veranderen	15
4.3. Cappuccino en melkschuim bereiden, instellingen voor Cappuccino en melkschuim aanpassen.....	17
4.4. Cafe Americano bereiden en standaardinstelling voor Cafe Americano aanpassen.....	20
4.5. “Mijn koffie” voor u en andere personen volgens uw smaak instellen	23
4.6. De maalfactor instellen	24
4.7. Instantkoffie bereiden (d.w.z. cafeïnevrije koffie).....	25
5. REINIGING EN ONDERHOUD.....	25
5.1. De opschuimer spoelen	25
5.2. Het systeem spoelen	26
5.3. Melkopschuimer reinigen	26
5.4. Het systeem reinigen	27
5.5. Systeem ontkalken.....	28
5.6. Regelmatig met de hand reinigen	30
5.7. De bereidingseenheid reinigen	30
5.8. Filter vervangen.....	31
5.9. Onderhoudsstatus.....	32
6. SYSTEEMMELDING.....	32
7. PROBLEMEN ZELF OPLOSSEN	33
8. RESERVEONDERDELEN/ACCESSOIRES.....	34
9. KLANTENSERVICE, GARANTIE, BESCHERMING VAN HET MILIEU.....	34
10. TECHNISCHE GEGEVENS.....	35

1. Veiligheidsinstructies

- Het apparaat mag alleen voor het beoogde gebruik worden gebruikt (alleen voor huishoudelijk gebruik) en is niet bedoeld voor commercieel gebruik (zie garantievoorwaarden). Anders vervallen de garantieclaims.
- De werkspanning en de elektrische spanning moeten exact dezelfde zijn. Let op het typeplaatje/het plaatje op het apparaat (zie afbeelding 1/S).
- Gebruik het apparaat niet als de voedingskabel of de behuizing beschadigd is. Breng de voedingskabel niet in contact met hete onderdelen.
- Haal de netstekker nooit uit het stopcontact door aan de voedingskabel te trekken.
- Volg zorgvuldig de informatie voor reiniging en ontkalking op. Bij niet-naleving vervallen de garantieclaims.
- Zorg ervoor dat het apparaat is uitgeschakeld en dat u de netstekker uit het stopcontact haalt voordat u het apparaat onderhoudt of reinigt.
- Laat de netstekker nooit nat worden en bescherm deze tegen vocht.
- Plaats het apparaat op een vlakke, stabiele ondergrond en gebruik het alleen binnenshuis. Plaats het apparaat niet op een heet oppervlak of in de buurt van vlammen.
- Dit apparaat kan worden gebruikt door **kinderen** vanaf 8 jaar en ouder en door personen met verminderde lichamelijke, zintuiglijke of geestelijke vermogens, of met een gebrek aan ervaring en kennis, indien ze onder toezicht staan of instructies hebben ontvangen over het gebruik van het apparaat en de mogelijke gevaren ervan begrijpen. Zorg ervoor dat **kinderen** niet met het apparaat spelen. De reiniging en het **onderhoud** door de gebruiker mogen niet worden uitgevoerd door **kinderen**, tenzij ze onder toezicht staan. Houd het apparaat en de verbindingenkabel buiten bereik van kinderen jonger dan 8 jaar.
- Haal de netstekker uit het stopcontact bij langdurige afwezigheid van meerdere dagen.
- Laat het apparaat niet onnodig aan staan. Dompel het apparaat niet onder in water.
- Maak het apparaat of onderdelen van het apparaat niet schoon in de vaatwasser. Bij niet-naleving vervallen de garantieclaims.
- Haal de netstekker bij storing onmiddellijk uit het stopcontact (trek nooit aan de voedingskabel of aan het apparaat zelf).

- De fabrikant aanvaardt geen aansprakelijkheid voor mogelijke schade door onjuiste bediening, verkeerd gebruik of onprofessionele reparatie. In deze gevallen vervalt de garantie.
- Gebruik de interne koffiemolen alleen voor het malen van geroosterde en onbewerkte koffiebonen, niet voor andere voedingsmiddelen! Let erop dat er geen vreemde voorwerpen tussen de koffiebonen zitten, in dat geval vervalt de garantie.
- Indien het apparaat moet worden gerepareerd, neemt u eerst contact op met de telefoondienst of de detailhandelaar waarbij u het apparaat hebt gekocht - en verzendt u het apparaat voor nazicht, rekening houdend met punt 9 van deze gebruikershandleiding naar **NIVONA Zentralkundendienst, Südwestpark 90, D-90449 Nürnberg.**
- Indien de voedingskabel beschadigd is, moet deze door de fabrikant, zijn klantendienst of een andere gekwalificeerde professional worden vervangen om risico's te voorkomen.

⚠ Waarschuwing: Elektrische reparaties mogen alleen door professionals worden uitgevoerd! Ongepaste reparaties kunnen ernstige risico's voor de gebruiker inhouden. Indien het apparaat verkeerd wordt gebruikt, bediend of onderhouden, kan geen aansprakelijkheid voor mogelijke schade worden aanvaard!

⚠ Waarschuwing: Het gebruik van de aan-/uitknop (afbeelding 1/H) tijdens het bereidingsproces kan het apparaat beschadigen! Schakel het apparaat alleen uit wanneer het in stand-bymodus is gezet.

⚠ Waarschuwing: Gevaar voor brandwonden! Tijdens het leveren van stoom of warm water kan het in eerste instantie voorkomen dat heet water uit het stoompijpje voor stoom of heet water / de spumatore spuit. Raak de metalen mond van de spumatore alleen aan wanneer deze is afgekoeld.

2. Installatie

2.1. Voorbereiding

→ Verwijder voorzichtig het apparaat en alle bijgeleverde onderdelen uit de verpakking.

De volgende onderdelen zijn inbegrepen in de leveringsomvang.

- Gebruikershandleiding
- Garantiekaart
- Maatlepel met installatiehulp voor het filterpatroon
- Twee reinigingstabletten
- Een Claris-filter

- Een controlestrook voor de waterhardheid
- Een melkreservoir met verbindingsslang (alleen modellen 670 en 680)

(i) Belangrijk: Indien u een beroep doet op de klantenservice, moet het apparaat in zijn volledige originele verpakking worden geplaatst. Bewaar de verpakking volledig, met inbegrip van de piepschuimdelen.

- Zet het apparaat op een vlak, droog en geschikt werkoppervlak.
- Sluit het aan op een professioneel geïnstalleerd stopcontact.
- Uw apparaat heeft een kabelcompartiment - indien de kabel te lang is, kunt u de kabellengte die u niet nodig hebt in het compartiment op de achterkant duwen (afbeelding 1/T).

2.2. De belangrijkste bedieningselementen

Uw NIVONA-apparaat biedt u verschillende mogelijkheden om koffiespecialiteiten volledig naar uw wens te bereiden. De belangrijkste bedieningselementen en hun basisfunctie zijn vrijwel identiek voor de verschillende koffiespecialiteiten.

- **Aan-/uitknop** (afbeelding 1/H): Met één druk op de schakelaar zet u het apparaat aan, drukt u nog een keer dan zet u het apparaat weer uit.
- **Draaiknop - Draaien -Drukken - Keuzeschakelaar (korte draaibeweging)** (afbeelding 1/B): Kies uw favoriete drankje in het hoofdmenu door aan de keuzeschakelaar te draaien. Druk op de draaiknop in het hoofdmenu om de drankbereiding te starten. Tijdens de bereiding van de drank kunt u de sterkte en de hoeveelheid van uw koffie wijzigen met behulp van de draaiknop. De respectievelijke veranderbare waarde knippert.
- **Draaiknop stoom-heet water** (afbeelding 1/C): Wanneer op het display “UITLOOP OPENEN” verschijnt, plaatst u vóór gebruik een reservoir onder het stoompijpe voor stoom of heet water / de spumatore. Door in wijzerzin tot het einde te draaien, opent u de uitloop voor de toevoer van heet water of stoom. U kunt de toevoer stoppen door in tegenwijzerzin tot het einde te draaien.
- **Stoompijpe voor stoom of heet water / spumatore** (afbeelding 1/P): Als de kraan van de spumatore **rechtopstaat** en de draaiknop stoom-heet water open is (afbeelding 1/C), wordt er opgeschuimde melk of heet water gemaakt, naargelang de keuze van drank. De melkslang wordt gespoeld als de kraan van de spumatore **horizontaal** staat en de draaiknop stoom-heet water open is (afbeelding 1/C).
- **In de hoogte verstelbare mond** (afbeelding 1/E): Door de mond op- en neer te bewegen, kunt u deze aanpassen aan de hoogte van uw mokken of glazen. Pak de mond vast tussen uw duim en wijsvinger en beweeg de mond op en neer (afbeelding 11).
- **Melkreservoir**
(alleen modellen 670 en 680): Vul het melkreservoir met verse en koude magere melk. Sluit de klep van het waterreservoir en verbindt de zuigslang aan de ene kant met het melkreservoir en aan de andere kant met de melkopschuimer/spumatore.

2.3. Vullen van water en koffiebonen

- Open het deksel aan de linkerkant van het apparaat (afbeelding 1/F) en verwijder het waterreservoir (afbeelding 2). Spoel het met koud, schoon leidingwater.
- Vul het waterreservoir tot boven de minimale aanduiding (0,5 l) en plaats het terug in het apparaat. Zorg ervoor dat het waterreservoir goed past wanneer u dit terug in het apparaat plaatst.
- Sluit het deksel aan de linkerkant van het apparaat weer.

⚠ Waarschuwing: Vul het waterreservoir altijd alleen met schoon, koud water! Gebruik nooit koolzuurhoudend water of andere vloeistoffen! Bij niet-naleving vervallen de garantieclaims.

- Open de klep van het koffiebonenreservoir (afbeelding 1/G en 3).
- Vul dit alleen met onbehandelde, geroosterde koffiebonen.
- Sluit de klep weer. Zorg ervoor dat het goed past.

⚠ Waarschuwing: Gebruik geen bonen die tijdens of na het roosterproces werden behandeld met additieven, zoals suiker of gelijksortige producten. Dit kan schade aan de koffiemolen veroorzaken. De daaruit voortkomende kosten worden niet door de garantie gedekt.

2.4. Het apparaat inschakelen en het systeem vullen

→ Schakel het apparaat in door op de aan-/uitknop te drukken (afbeelding 1/H).

Stel de volgende basisinstelling in voordat u uw eerste koffie bereidt:

Een taal instellen

- Draai aan de draaiknop om uw taal in te stellen.
- Druk op de draaiknop om uw instelling te bevestigen.

Op het display verschijnt "FILTER PLAATSEN?".

2.4.1. Apparaat met filter gebruiken

De leveringsomvang bevat een Claris-filter. Wanneer u de filter gebruikt, moet u uw apparaat minder vaak ontkalken omdat de filter het water onthardt.

- Draai de draaiknop naar "JA" en druk op de draaiknop, zodat het apparaat herkent dat er een nieuwe filter werd geplaatst.
- Op het display verschijnt "FILTER PLAATSEN".
- Maak het waterreservoir leeg (afbeelding 1/F en 2) en schroef de filter zorgvuldig met de installatiehulp aan de achterkant van de maatlepel (afbeelding 4) in het overeenkomstige bevestigingspunt in het waterreservoir.

⚠ Waarschuwing: Niet te sterk draaien of buigen.

- Vul het waterreservoir tot boven de minimale aanduiding (0,5 l) en plaats het terug in het apparaat.
- Sluit het deksel aan de linkerkant van het apparaat weer.
- Plaats een voldoende groot reservoir (minstens 0,5 l) onder de wateruitlaat (afbeelding 1/P) en open de draaiknop stoom-heet water in wijzerzin.

Het systeem wordt nu gespoeld. Op het display verschijnt "FILTER AAN HET SPOELEN".

- Wacht tot er na een tijd geen water meer uit de uitlaat komt. Sluit vervolgens de draaiknop stoom-heet water in tegenwijzerzin.

Op het display verschijnt "SPOELEN A.U.B.".

- op de draaiknop

Op het display verschijnt "SYSTEEM AAN HET SPOELEN".

Als het apparaat is opgewarmd, toont het display het hoofdmenu met de symbolen voor de dranken als een teken dat het apparaat klaar is voor gebruik.

Bij de eerste bereiding: Als u voor de eerste keer koffie bereidt, is de maalkamer nog leeg. Het is mogelijk dat het apparaat geen koffie bereidt en dat na het eerste maalproces de melding "BONEN VULLEN" op het display verschijnt.

- Volg de meldingen op het display en druk in dit geval opnieuw op de draaiknop.

Het proces wordt herhaald.

ⓘ Belangrijk: Als u het apparaat met filter gebruikt en het systeem hebt geprogrammeerd op "FILTER PLAATSEN" "JA", dan is het niet mogelijk om de waterhardheid aan te passen. De waterhardheid wordt in het apparaat automatisch op stand 1 gezet! U dient dan uw apparaat minder vaak, maar telkens op aanwijzing en altijd met VERWIJDERDE FILTER, te ontkalken.

Nadat er ca. 50 l water is doorgelopen, is de filter verbruikt (zie voor filter vervangen punt 3.1).

⚠ Waarschuwing: Ook als het display niet “FILTER VERVANGEN” aangeeft, moet de filter ook bij weinig gebruik van het apparaat uiterlijk na twee maanden worden vervangen.

2.4.2. Apparaat zonder filter gebruiken

Als u het apparaat zonder filter wilt gebruiken, **moet** de filterinstelling op “FILTER PLAATSEN? NEE” worden ingesteld. Dit is belangrijk omdat zonder filter naargelang de waterhardheid vaker een ontkalkingsbeurt moet worden uitgevoerd (het apparaat wordt geleverd met de fabrieksinstelling “FILTER PLAATSEN? NEE”!).

→ Draai de draaiknop naar “NEE” en druk op de draaiknop.

Het display toont de instelling waterhardheid.

i **Belangrijk:** Om redenen in verband met de productie kan het bij de eerste installatie voorkomen dat de leidingen in het apparaat nog leeg zijn. Het apparaat geeft dit als volgt aan: De melding “UITLOOP VULLEN”/“OPENEN” verschijnt op het display nadat het apparaat werd ingeschakeld met de aan-/uitknop (afbeelding 1/H).

→ Plaats een voldoende groot reservoir (minstens 0,5 l) onder het stoompijpje voor stoom of heet water / de spumatore.

→ Open de draaiknop stoom-heet water in wijzerzin.

Het systeem wordt nu gevuld. Er kan water spatten van het stoompijpje voor stoom of heet water / spumatore (afbeelding 1/P).

→ Sluit de draaiknop stoom-heet water in tegenwijzerzin.

Nadat het systeem is opgewarmd, toont het display de melding “SPOELEN A.U.B.”

→ Op de draaiknop

Op het display verschijnt “SYSTEEM AAN HET SPOELEN”.

Wanneer het apparaat klaar is voor gebruik, geeft het display het hoofdmenu weer.

2.4.3. Waterhardheid instellen

Naargelang de waterhardheid in uw regio moet het apparaat sneller of minder snel worden ontkalkt. Om ervoor te zorgen dat het systeem op tijd kan aangeven wanneer er een ontkalkingsbeurt moet worden uitgevoerd, dient u voor het eerste gebruik de juiste waterhardheid in te stellen.

De standaard fabrieksinstelling voor waterhardheid is **STAND 3**.

Test de kwaliteit van uw water eerst met het meegeleverde teststrookje:

→ Dompel het teststrookje kort onder in water en schudt het licht af.

→ Na ca. één minuut kunt u het resultaat aflezen door de rode punten op het teststrookje te tellen.

→ De verschillende standen zijn als volgt ingedeeld en instelbaar:

Teststrookje / hardheid = Display

1 rood punt / 1–7° = STAND 1

2 rode punten / 8–14° = STAND 2

3 rode punten / 15–21° = STAND 3

4 rode punten / >21° = STAND 4

i **Belangrijk:** Als op het teststrookje geen punt rood verkleurt, stelt u stand 1 in.

U stelt de waterhardheid voor uw apparaat als volgt in:

→ Draai de draaiknop naar de waterhardheid van uw water en druk daarna op de draaiknop om deze waterhardheid in te stellen.

Op het display verschijnt “UITLOOP VULLEN”/“OPENEN”.

→ Plaats een voldoende groot reservoir (minstens 0,5 l) onder het stoompijpje voor stoom of heet water / de spumatore.

2. Installatie / 3. Basisinstellingen instellen/wijzigen

- Open de draaiknop stoom-heet water in wijzerzin. Op het display verschijnt “SYSTEEM AAN HET VULLEN”.

Het systeem wordt nu met water gevuld en vervolgens opgewarmd. Er kan water spatten van het stoompijpje voor stoom of heet water / spumatore (afbeelding 1/P).

- Sluit de draaiknop stoom-heet water in tegenwijzerzin.

Op het display verschijnt “SPOELEN A.U.B.”.

- Druk op de rechterdraaiknop. Op het display verschijnt “SYSTEEM AAN HET SPOELEN”.

Wanneer het apparaat klaar is voor gebruik, geeft het display het hoofdmenu weer.

Bij de eerste bereiding: Als u voor de eerste keer koffie bereidt, is de maalkamer nog leeg. Het is mogelijk dat het apparaat geen koffie bereidt en dat na het eerste maalproces de melding “BONEN VULLEN” op het display verschijnt.

- Volg de meldingen op het display en druk in dit geval opnieuw op de draaiknop.

Het proces wordt herhaald.

2.5. Apparaat inschakelen tijdens de bediening

Wanneer u het apparaat in gebruik hebt genomen (punt 2.4), gaat u voor alle volgende inschakelprocedures als volgt te werk:

- Schakel het apparaat in door op de aan-/uitknop te drukken (afbeelding 1/H).

Het display toont de melding “NIVONA, SYSTEEM WORDT OPGEWARMD”.

Als het apparaat verwarmd is, toont het display de melding “SPOELEN A.U.B.”

- op de draaiknop

Het systeem wordt nu gespoeld. Op het display verschijnt “SYSTEEM AAN HET SPOELEN”. Daarna is het apparaat klaar voor gebruik. Op het display wordt het hoofdmenu weergegeven (afbeelding 1/A).

- i** **Belangrijk:** Als u het apparaat gedurende een lange tijd niet gebruikt (bijv. vanwege vakantie), schakelt u het apparaat met de aan-/uitknop (afbeelding 1/H) uit en haalt u de stekker uit het stopcontact.
- i** **Belangrijk:** Voor elke koffiespecialiteit wordt een fabrieksinstelling ingesteld. *De koffie wordt dus meteen bereid (zie punt 4.).* We adviseren echter om de basisinstellingen vooraf te wijzigen naar uw persoonlijke wensen (zie punt 3).

2.6. ECO-modus

Als u langere tijd de draaiknop niet hebt bediend, schakelt het apparaat automatisch in de ECO-modus. Het display geeft “ENERGIE BESPAREN” weer.

- Door de draaiknop te bedienen, verlaat u de ECO-modus.

Op het display wordt het hoofdmenu weergegeven.

3. Basisinstellingen instellen/wijzigen

- i** **Voor elke koffiespecialiteit wordt een fabrieksinstelling ingesteld. U kunt daarom direct koffie zetten (zie punt 4.).** We adviseren echter om de basisinstellingen vooraf te wijzigen naar uw persoonlijke wensen.
- Om de basisinstellingen te wijzigen, kiest u in het hoofdmenu de menukeuze “INSTELLINGEN” door aan de draaiknop te draaien.
- Door op de draaiknop te drukken komt u in het menu “INSTELLINGEN”.
- Kies in het menu “INSTELLINGEN” de menukeuze die u wilt wijzigen door aan de draaiknop te draaien.
- Door op de draaiknop te drukken komt u in de gekozen menukeuze.
- Door in de betreffende menukeuze aan de draaiknop te draaien, wijzigt u de bestaande instelling.

- Door op de draaiknop te drukken bevestigt u de gekozen instelling.
- Door “SLUITEN” te kiezen en vervolgens op de draaiknop te drukken, gaat u een menuniveau naar boven: Van de gekozen instelling via het menu “INSTELLINGEN” naar het hoofdmenu.

3.1. Gebruik met of zonder filter instellen

- Voor het wijzigen van het gebruik met of zonder filter, kiest u in het hoofdmenu de menukeuze “INSTELLINGEN” door aan de draaiknop te draaien en vervolgens op de draaiknop te drukken.
- Kies in het menu “INSTELLINGEN” de optie “FILTER” door aan de draaiknop te draaien.

Apparaat **met** filter gebruiken: Volg de procedure onder punt 2.4.1.

Apparaat **zonder** filter gebruiken: Volg de procedure onder punt 2.4.2.

- U kunt vanuit deze positie direct met de programmering van de andere instellingen doorgaan of de instellingen verlaten door “SLUITEN” te kiezen en vervolgens op de draaiknop te drukken.

3.2. Waterhardheid instellen

- Om de waterhardheid te wijzigen, kiest u in het hoofdmenu de menukeuze “INSTELLINGEN” door aan de draaiknop te draaien en vervolgens op de draaiknop te drukken.
- Kies in het menu “INSTELLINGEN” de optie “WATERHARDHEID” door aan de draaiknop te draaien.

Volg daarna de procedure onder punt 2.4.3.

- U kunt vanuit deze positie direct met de programmering van de andere instellingen doorgaan of de instellingen verlaten door “SLUITEN” te kiezen en vervolgens op de draaiknop te drukken.

3.3. Het aroma kiezen

Afhankelijk van uw wensen, kunt u het aroma kiezen. U kunt dus het aroma van uw koffie naar wens wijzigen. Hiervoor vindt u onder de optie “AROMA” drie profielen voor de stroomsnelheid van het water door de gemalen koffie. Profiel 1 “DYNAMISCH” zorgt voor een dynamische stroom, Profiel 2 “CONSTANT” voor een constante stroom en PROFIEL 3 “INTENS” voor een intense stroom. De fabrieksinstelling is “INDIVIDUEEL”, dat wil zeggen dat u voor elke koffiesamenstelling uw aroma-instelling kunt wijzigen. Kiest u echter op dit moment een aromaprofiel 1, 2 of 3, dan wordt dit op alle koffiespecialiteiten toegepast.

 **Tip: Test uw favoriete aromaprofiel met een van de dranken.**

- Om de aroma-instelling te wijzigen, kiest u in het hoofdmenu de menukeuze “INSTELLINGEN” door aan de draaiknop te draaien en vervolgens op de draaiknop te drukken.
- Draai de draaiknop naar “AROMA” op de draaiknop.
- Draai de draaiknop naar het gewenste aromaprofiel.
- Druk op de draaiknop om uw instelling te bevestigen.
- U kunt vanuit deze positie direct met de programmering van de andere instellingen doorgaan of de instellingen verlaten door “SLUITEN” te kiezen en vervolgens op de draaiknop te drukken.

3.4. Temperatuur instellen

U kunt de temperatuur voor koffie, lauw en heet water naar wens instellen op “NORMAAL”, “HOOG”, “MAXIMUM” of “INDIVIDUEEL”. De fabrieksinstelling is “HOOG”. Als u de temperatuur zoals hieronder beschreven hebt ingesteld, geldt deze instelling voor alle koffiespecialiteiten.

U kunt echter voor elke koffiespecialiteit de temperatuur op “INDIVIDUEEL” instellen (zie punt 4 hieronder). Kies dan in dit menu de instelling “INDIVIDUEEL” als volgt:

3. Basisinstellingen instellen/wijzigen

- Om de temperatuur te wijzigen, kiest u in het hoofdmenu de menukeuze “INSTELLINGEN” door aan de draaiknop te draaien en vervolgens op de draaiknop te drukken.
- Draai de draaiknop naar “TEMPERATUUR” op de draaiknop.
- Draai de draaiknop naar “INDIVIDUEEL”.
- Druk op de draaiknop om uw instelling te bevestigen.
- U kunt vanuit deze positie direct met de programmering van de andere instellingen doorgaan of de instellingen verlaten door “SLUITEN” te kiezen en vervolgens op de draaiknop te drukken.

(i) Belangrijk: Als u in uw instellingen “INDIVIDUEEL” hebt geselecteerd, kunt u voor elke koffiesamenstelling uw temperatuurinstelling kiezen.

3.5. Een taal instellen

- Om de taal te wijzigen, kiest u in het hoofdmenu de menukeuze “INSTELLINGEN” door aan de draaiknop te draaien en vervolgens op de draaiknop te drukken.
- Kies in het menu “INSTELLINGEN” de optie “TAAL” door aan de draaiknop te draaien.
- Door aan de draaiknop te draaien, wijzigt u de taal.
- Door op de draaiknop te drukken, bevestigt u de gekozen taal.
- U kunt vanuit deze positie direct met de programmering van de andere instellingen doorgaan of de instellingen verlaten door “SLUITEN” te kiezen en vervolgens op de draaiknop te drukken.

3.6. Automatische uitschakeltijd instellen

Met deze functie kunt u instellen of en na welk tijdsbestek vanaf het laatste gebruik het apparaat automatisch moet worden uitgeschakeld. De fabrieksinstelling is na “10 MINUTEN”.

- Om de uitschakeltijd te wijzigen, kiest u in het hoofdmenu de menukeuze “INSTELLINGEN” door aan de draaiknop te draaien en vervolgens op de draaiknop te drukken.
- Draai de draaiknop naar “APPARAAT AUTO-UIT” op de draaiknop.

Op het display verschijnen de mogelijke uitschakeltijden.

- Draai aan de draaiknop om de gewenste uitschakeltijd in te stellen.
- Druk op de draaiknop om uw instelling te bevestigen.

Uw apparaat wordt nu automatisch na de ingestelde uitschakeltijd na het laatste gebruik uitgeschakeld.

- U kunt vanuit deze positie direct met de programmering van de andere instellingen doorgaan of de instellingen verlaten door “SLUITEN” te kiezen en vervolgens op de draaiknop te drukken.

3.7. Uitschakelspoeling instellen

De **inschakelspoeling** is een fabrieksinstelling die vast geïnstalleerd is. Na elk inschakelen uit koude rusttoestand, wordt het apparaat opnieuw opgewarmd en wordt een spoeling gevraagd, om telkens met vers water te werken.

Dit spoelverzoek wordt in het display getoond en kan door een druk op de draaiknop handmatig worden gestart.

De fabrieksinstelling voor de **uitschakelspoeling** is op “**AAN**” ingesteld.

Optioneel kunt u de uitschakelspoeling na het uitschakelen van het apparaat deactiveren.

- Om de instelling te wijzigen, kiest u in het hoofdmenu de menukeuze “INSTELLINGEN” door aan de draaiknop te draaien en vervolgens op de draaiknop te drukken.
- Draai de draaiknop tot “UITSCHAKELSPOELING UITSCHAKELEN” op de draaiknop.
- Draai de draaiknop tot uw gewenste instelling “AAN” of “UIT” op de draaiknop.

Het display geeft de overige instellingen weer.

→ U kunt vanuit deze positie direct met de programmering van de andere instellingen doorgaan of de instellingen verlaten door “SLUITEN” te kiezen en vervolgens op de draaiknop te drukken.

i **Belangrijk: Ook als de uitschakelspoeling op “AAN” is ingesteld, wordt deze alleen uitgevoerd als vooraf minstens één koffie-of melkdrank bereid is.**

3.8. Fabrieksinstellingen

In de menukeuze “FABRIEKSINSTELLINGEN” kunt u samenstellingen, instellingen of Bluetooth naar fabrieksinstellingen resetten.

- Kies in het hoofdmenu de menukeuze “INSTELLINGEN” door aan de draaiknop te draaien en vervolgens op de draaiknop te drukken.
- Draai de draaiknop tot “FABRIEKSINSTELLINGEN” op de draaiknop.
- Draai de draaiknop naar “RECEPTEN RESETTEN” of “INSTELLINGEN RESETTEN” of “BLUETOOTH RESETTEN”.
- Druk op de draaiknop om uw instelling te bevestigen.
- U kunt vanuit deze positie direct met de programmering van de andere instellingen doorgaan of de instellingen verlaten door “SLUITEN” te kiezen en vervolgens op de draaiknop te drukken.

3.9. Statistiek opvragen

In de menukeuze “STATISTIEK” kunt u aflezen hoe vaak welke dranken en functies sinds de ingebruikname van het apparaat bereid en uitgevoerd zijn. Bovendien duidt een voortgangsbalk aan of een reinigings- of onderhoudsprogramma wordt uitgevoerd.

- Kies in het hoofdmenu de menukeuze “INSTELLINGEN” door aan de draaiknop te draaien en vervolgens op de draaiknop te drukken.
- Draai de draaiknop naar “STATISTIEK” op de draaiknop.
- Draai aan de draaiknop om de verschillende overzichten te zien.
- Druk op de draaiknop om het menu te verlaten.

Het display geeft de overige instellingen weer.

→ U kunt vanuit deze positie direct met de programmering van de andere instellingen doorgaan of de instellingen verlaten door “SLUITEN” te kiezen en vervolgens op de draaiknop te drukken.

3.10. Bluetooth

U kunt voor uw volautomatische NIVONA-machine in een Apple-App-Store of in de Google Play-Store een applicatie (app) downloaden, waarmee u de belangrijkste functies van uw volautomatische machine kunt regelen en bedienen. In de menukeuze “BLUETOOTH” kunt u een verbinding tussen uw apparaat en een smartphone aanvaarden of deactiveren.

- Kies in het hoofdmenu de menukeuze “INSTELLINGEN” door aan de draaiknop te draaien en vervolgens op de draaiknop te drukken.
- Draai de draaiknop naar “FILTER”. op de draaiknop
- Om een verbinding met een smartphone te aanvaarden, draait u de draaiknop tot “VERBINDING MAKEN” en drukt u vervolgens op de draaiknop.
- Open nu de app op uw smartphone. Zorg ervoor dat Bluetooth hierbij is ingeschakeld.
- De app maakt doorgaans automatisch verbinding met uw apparaat. Dit wordt aangegeven doordat het kleine symbool voor de volautomatische machine in de rechterbovenhoek van de startpagina van de app wit is en een vinkje weergeeft.

- Als de app niet automatisch verbinding maakt, klikt u in de app in de rechterbovenhoek op het kleine symbool voor de volautomatische machine. Er wordt nu een lijst met beschikbare volautomatische machines of hun serienummers weergegeven. Selecteer het serienummer van uw apparaat (zie serienummer op typeplaat afbeelding 1/S).
- Draai de draaiknop naar “DEACTIVEREN” om de verbinding met uw smartphone te annuleren of deze niet toe te staan.
- Druk op de draaiknop om uw instelling te bevestigen.
- U kunt vanuit deze positie direct met de programmering van de andere instellingen doorgaan of de instellingen verlaten door “SLUITEN” te kiezen en vervolgens op de draaiknop te drukken.

4. Koffiespecialiteiten bereiden

Uw NIVONA-apparaat biedt u verschillende mogelijkheden om koffiespecialiteiten volledig naar uw wens te bereiden. De belangrijkste bedieningselementen en hun basisfunctie zijn vrijwel identiek voor de verschillende koffiespecialiteiten.

- **Aan-/uitknop** (afbeelding 1/H): Met één druk op de schakelaar zet u het apparaat aan, drukt u nog een keer dan zet u het apparaat weer uit.
- **Draaiknop - Draaien -Drukken - Keuzeschakelaar (korte draaibeweging)** (afbeelding 1/B): Kies uw favoriete drankje in het hoofdmenu door aan de keuzeschakelaar te draaien. Druk op de draaiknop in het hoofdmenu om de drankbereiding te starten. Tijdens de bereiding van de drank kunt u de sterkte en de hoeveelheid van uw koffie wijzigen met behulp van de draaiknop. De respectievelijke veranderbare waarde knippert.
- **Draaiknop stoom-heet water** (afbeelding 1/C): Wanneer op het display “Uitloop openen” verschijnt, plaatst u vóór gebruik een reservoir onder het stoompijpje voor stoom of heet water / de spumatore. Door in wijzerzin tot het einde te draaien, opent u de uitloop voor de toevoer van heet water of stoom. U kunt de toevoer stoppen door in tegenwijzerzin tot het einde te draaien.
- **Stoompijpje voor stoom of heet water / spumatore** (afbeelding 1/P): Als de kraan van de spumatore **rechtopstaat** en de draaiknop stoom-heet water open is (afbeelding 1/C), wordt er opgeschuimde melk of heet water gemaakt, naargelang de keuze van drank. De melkslang wordt gespoeld als de kraan van de spumatore **horizontaal** staat en de draaiknop stoom-heet water open is (afbeelding 1/C).
- **In de hoogte verstelbare mond** (afbeelding 1/E): Door de mond op- en neer te bewegen, kunt u deze aanpassen aan de hoogte van uw mokken of glazen. Pak de mond vast tussen uw duim en wijsvinger en beweeg de mond op en neer (afbeelding 11).
- **Melkreservoir**
(alleen modellen 670 en 680): Vul het melkreservoir met verse en koude magere melk. Sluit de klep van het waterreservoir en verbindt de zuigslang aan de ene kant met het melkreservoir en aan de andere kant met de melkopschuimer/spumatore.

i **Belangrijk:** Het display toont in de onderste regel de huidige instellingen van de gekozen koffiespecialiteiten. De sterkte wordt getoond aan de linkerkant, het aromaprofiel in het midden en de hoeveelheid aan de rechterkant.

Elke koffiespecialiteit kan op twee verschillende manieren worden bereid:

- a) U kunt de instelling **bij elke bereiding individueel** veranderen zoals beschreven in 4.1. **De standaardinstelling blijft hierbij behouden.**
- b) U kunt ook de **standaardinstellingen** overnemen uit het menu “DRANKRECEPTEN” in het menu “INSTELLINGEN”. Daar zijn de fabriekinstellingen vastgelegd, die u individueel naar uw smaak kunt veranderen, zoals beschreven in 4.2. tot 4.5.

Bij de eerste bereiding: Als u voor de eerste keer koffie bereidt, is de maalkamer nog leeg. Het is mogelijk dat het apparaat geen koffie bereidt en dat na het eerste maalproces de melding “BONEN VULLEN” op het display verschijnt.

- Volg de meldingen op het display en druk in dit geval opnieuw op de draaiknop.

Het proces wordt herhaald.

Bijzonderheden bij het bereiden van twee kopjes:

i **Belangrijk:** Deze koffiemachine kan enkel 2 koppen gelijktijdig bereiden voor dranken zonder melk en zonder heet water. Voor Cappuccino en Cafe Americano kunnen meerdere dranken alleen na elkaar worden bereid en niet gelijktijdig.

- Draai de draaiknop in het hoofdmenu naar uw gewenste drank.
- Door op de draaiknop te drukken, start u de bereiding.
- Om twee kopjes direct na elkaar te maken, drukt u nogmaals kort op de draaiknop.

Als twee kopjes tegelijk worden bereid, wordt er automatisch twee keer na elkaar koffie gemaal. Indien er tijdens beide maalprocessen geen water of geen bonen meer beschikbaar zijn of de schalen geleegd moeten worden, wordt dit aangegeven en de tweede kop koffie wordt niet meer bereid.

- Volg de instructies op het display en druk daarna voor de tweede kop koffie alleen nog op de draaiknop.

4.1. Espresso en koffie moeten bij elke bereiding *individueel* worden bereid.

i **Belangrijk:** Voor dranken met melk (CAPPUCCINO) zie punt 4.3. Voor dranken met heet water (CAFFÈ AMERICANO) zie punt 4.4.

Los van de standaardinstelling in de menukeuze “DRANKRECEPTEN” in het menu “INSTELLINGEN”, kunt u uw drank bij elke bereiding individueel instellen.

- Draai de draaiknop in het hoofdmenu naar uw gewenste drank (bijv. “ESPRESSO”).

i **Belangrijk:** Het display toont in de onderste regel de huidige instellingen van de gekozen koffiespecialiteiten. De sterkte wordt getoond aan de linkerkant, het aromaprofiel in het midden en de hoeveelheid aan de rechterkant.

i **Belangrijk:** Let erop of u één of twee kopjes bereidt en plaats de kopjes op de juiste manier onder de uitlaat (afbeelding 5 en 6).

- Druk op de draaiknop om de bereiding van de gewenste drank te starten.

i **Belangrijk:** De parameter die gewijzigd kan worden, wordt door knippen in de onderste regel van het display weergegeven.

- Terwijl het bonensymbool knippert voor de sterkte, draait u de draaiknop naar de gewenste sterkte. In wijzerzin voor sterker en in tegenwijzerzin voor minder sterk.

- Terwijl de ml-weergave knippert voor de hoeveelheid, draait u aan de draaiknop om de hoeveelheid aan te passen. In wijzerzin voor sterker en in tegenwijzerzin voor minder sterk.

i **Belangrijk:** Houd rekening met de grootte van uw kopjes/glazen.

i **Belangrijk:** Op die manier kunt u de instellingen die in de onderste rij op het display worden weergegeven, wijzigen, met uitzondering van het aromaprofiel.

i **Belangrijk:** De instellingen gelden alleen voor de huidige bereiding en worden niet opgeslagen.

- Als u de bereiding wilt annuleren, drukt u opnieuw op de draaiknop.

Het display toont “GEANNULEERD”. Het apparaat annuleert de bereiding en het display toont opnieuw het hoofdmenu.

4.2. Standaardinstelling voor Espresso en koffie veranderen

De standaard fabrieksinstelling

voor Espresso is: Normale sterkte, Aromaprofiel 3, Hoeveelheid 40 ml. Het display toont “ooo III 40 ml”,

voor koffie is de standaard fabrieksinstelling: Normale sterkte, Aroma-instelling 1, Hoeveelheid 120 ml. Het display toont “ooo I 200 ml”.

- Plaats een kop of glas onder de uitlaat (afbeelding 5).

4. Koffiespecialiteiten bereiden

→ Draai de draaiknop naar uw gewenste drank (bijv. Espresso).

Belangrijk: Het display toont in de onderste regel de huidige instellingen van de gekozen koffiespecialiteiten. De sterkte wordt getoond aan de linkerkant, het aromaprofiel in het midden en de hoeveelheid aan de rechterkant.

Let erop of u één of twee kopjes bereidt en plaats de kopjes op de juiste manier onder de uitlaat (afbeelding 5 en 6).

→ Druk op de draaiknop om de drankbereiding te starten.

De kopjesverlichting gaat aan (alleen modellen 670 en 680). Het apparaat bereidt een kopje van de geselecteerde drank in de standaardinstelling.

Bereiden van twee kopjes

i **Belangrijk: Deze koffiemachine kan enkel 2 koppen gelijktijdig bereiden voor dranken zonder melk en zonder heet water. Voor Cappuccino en Cafe Americano kunnen meerdere dranken alleen na elkaar worden bereid en niet gelijktijdig.**

- Om twee kopjes direct na elkaar te maken, drukt u meteen na de start nogmaals op de draaiknop.
- Als u de bereiding wilt annuleren, drukt u opnieuw op de draaiknop.

Het display toont "GEANNULEERD". Het apparaat annuleert de bereiding en het display toont opnieuw het hoofdmenu.

De standaardinstelling kunt u op twee manieren als volgt veranderen:

4.2.1. Live programmeren voor Espresso en koffie (alleen modellen 670 en 680)

U kunt de standaardinstelling **tijdens de bereiding** als volgt aanpassen en opslaan.

- Kies in het hoofdmenu de menukeuze "INSTELLINGEN" door aan de draaiknop te draaien en vervolgens op de draaiknop te drukken.
- Draai de draaiknop naar "DRANKRECEPTEN" op de draaiknop.
- Draai de draaiknop naar uw gewenste drank ("ESPRESSO") op de draaiknop.
- Draai de draaiknop naar "LIVE PROGRAMMEREN".
- Plaats een kop of glas onder de uitlaat (afbeelding 5).

i **Belangrijk: Als u het Live programmeren na de start wilt annuleren, houdt u de draaiknop langer dan drie seconden ingedrukt.**

- Om de standaardinstelling te veranderen, drukt u nu op de draaiknop.

Het display toont "STERKTE SELECTEREN". Het display toont "STERKTE SELECTEREN".

- Draai aan de draaiknop om de gewenste sterkte te selecteren (naar links voor minder sterk en naar rechts voor sterker).
- Druk op de draaiknop om uw gewenste sterkte te bevestigen.

Het display toont "AROMA SELECTEREN".

- Draai aan de draaiknop om het gewenste aromaprofiel te selecteren (voor meer informatie over de aromaprofielen, zie punt 3.3).
- Druk op de draaiknop om uw gewenste aroma te bevestigen.

Het display toont "EVEN GEDULD A.U.B.". Het apparaat begint te malen en op te warmen en start dan de bereiding.

Het display toont "KOFFIE STOPPEN?"

- Druk op de draaiknop wanneer de gewenste hoeveelheid koffie is bereid.

De standaardinstelling voor uw gewenste drank (bijv. Espresso) is nu gewijzigd en opgeslagen. Het display geeft korte tijd "RECEPT BEREID" aan en schakelt dan over op het hoofdmenu met de nieuwe standaardinstellingen.

4.2.2. Handmatig programmeren voor Espresso en koffie

U kunt de standaardinstelling ook als volgt handmatig veranderen.

- Kies in het hoofdmenu de menukeuze “INSTELLINGEN” door aan de draaiknop te draaien en vervolgens op de draaiknop te drukken.
- Draai de draaiknop naar “DRANKRECEPTEN” op de draaiknop.
- Draai de draaiknop naar uw gewenste drank (bijv. Espresso) op de draaiknop.

Sterkte selecteren

- Draai de draaiknop naar “STERKTE” op de draaiknop.
- Draai aan de draaiknop tot de sterkte van uw keuze (naar links voor minder sterk en naar rechts voor sterker). Druk op de draaiknop om uw instelling te bevestigen.

Aroma selecteren (indien “AROMA” (punt 3.3) in het menu “INSTELLINGEN” op “INDIVIDUEEL” is ingesteld)

- Draai de draaiknop naar “AROMA” op de draaiknop.
- Draai aan de draaiknop om het gewenste aroma te selecteren (voor meer informatie over de aromaprofielen, zie punt 3.3). Druk op de draaiknop om uw instelling te bevestigen.

Hoeveelheid selecteren

- Draai de draaiknop naar “HOEVEELHEID KOFFIE” op de draaiknop.
- Draai aan de draaiknop tot de gewenste hoeveelheid (van 20 ml tot 240 ml). Druk op de draaiknop om uw instelling te bevestigen.

i **Belangrijk: Houd rekening met de grootte van uw kopjes of glazen.**

Temperatuur selecteren (indien “TEMPERATUUR” “KOFFIE” (punt 3.4) in het menu “INSTELLINGEN” op “INDIVIDUEEL” is ingesteld)

- Draai de draaiknop naar “TEMPERATUUR” op de draaiknop.
- Draai de draaiknop tot aan de gewenste temperatuur (“NORMAAL”, “HOOG”, “MAXIMUM”). Druk op de draaiknop om uw instelling te bevestigen.
- Om een menuniveau te verlaten, draait u de draaiknop in elk menuniveau naar “SLUITEN”. Vervolgens drukt u op de draaiknop.
- Herhaal dit totdat het hoofdmenu wordt weergegeven.

i **Belangrijk: Als de instellingen gedurende een langere periode niet worden veranderd, schakelt het apparaat automatisch terug naar het hoofdmenu.**

4.3. Cappuccino en melkschuim bereiden, instellingen voor Cappuccino en melkschuim aanpassen

De standaard fabrieksinstelling

voor Cappuccino is: Normale sterkte, Aromaprofiel 2, Hoeveelheid 200 ml. Het display toont “ooo I 200 ml”.

⚠ **Waarschuwing: Gevaar voor brandwonden! Het water dat eruit komt, kan spuiten! Het stoompijpje voor stoom of heet water/spumatore wordt heel warm tijdens het gebruik. Laat het stoompijpje voor stoom of heet water/spumatore enkele minuten afkoelen voor u het aanraakt. Raak alleen de rubberen onderdelen aan.**

i **Belangrijk: Als u alleen melkschuim wilt bereiden (zonder koffie), draait u de draaiknop in het hoofdmenu naar melkschuim en volgt u de volgende stappen om verder te gaan.**

⚠ **Waarschuwing: Opgedroogde melkresten zijn moeilijk om te verwijderen. Maak daarom alles goed schoon nadat het toestel is afgekoeld! Volg altijd de instructie “MELKOPSCHEIMER SPOELEN” op het display.**

⚠ **Waarschuwing: Af en toe (ideaal voorafgaand aan een langere pauze in de bereiding, maar zeker regelmatig!) moeten de aparte onderdelen van de melkopschuimer volledig uit elkaar worden gehaald (afbeelding 1/R) en moeten ze met zuiver water worden schoongemaakt voor optimale hygiëne.**

4. Koffiespecialiteiten bereiden

U kunt melk rechtstreeks uit de verpakking of vanuit een ander reservoir bereiden met de speciale melkopschuimer en het kopje of het glas rechtstreeks vullen.

- Sluit de zuigslang aan op de melkopschuimer (afbeelding 10).
- Sluit het andere uiteinde van de zuigslang aan op het melkreservoir (alleen modellen 670 en 680) (afbeelding 8) of dompel het rechtstreeks onder in het melkpak of een ander reservoir.

⚠ Waarschuwing: Zorg ervoor dat de kraan van de spumatore rechtop staat. Dit is hoe de opgeschuimde melk wordt gemaakt.

- Draai de draaiknop naar “CAPPUCCINO”.

ⓘ Belangrijk: Het display toont de huidige instellingen in de onderste rij. De sterkte wordt getoond aan de linkerkant, het aromaprofiel in het midden en de hoeveelheid melkschuim aan de rechterkant.

- op de draaiknop

Het display toont “PLAATS BEKER ONDER DE MELKOPSCHUIMER A.U.B.”. Tegelijkertijd maakt het apparaat de koffie al.

- Plaats het kopje onder de **melkopschuimer** (afbeelding 1/P)

ⓘ Belangrijk: Het knippen van de sterkte in de onderste rij van het display toont dat u nu deze parameter kunt aanpassen door aan de draaiknop te draaien.

- Terwijl het bonensymbool knippert voor de sterkte, draait u de draaiknop naar de gewenste sterkte. In wijzerzin voor sterker en in tegenwijzerzin voor minder sterk.

Het apparaat wordt opgewarmd. Dan toont het display “UITLOOP OPENEN”.

- Draai de draaiknop stoom-heet water (afbeelding 1/C) in wijzerzin tot de aanslag.

ⓘ Belangrijk: Het display toont de huidige instellingen in de onderste rij. De sterkte wordt getoond aan de linkerkant, het aromaprofiel in het midden en de hoeveelheid melkschuim aan de rechterkant.

ⓘ Belangrijk: Het knippen van de hoeveelheid melkschuim in de onderste rij van de display toont dat u nu deze parameter kunt aanpassen.

- Draai terwijl de ml-display voor het melkschuim knippert aan de draaiknop om de hoeveelheid melkschuim aan te passen. In wijzerzin voor sterker en in tegenwijzerzin voor minder sterk.

Wanneer de gewenste hoeveelheid melkschuim is bereid, toont de display “UITLOOP SLUITEN”.

- Draai de draaiknop stoom-heet water (afbeelding 1/C) in tegenwijzerzin tot de 0-instelling.

ⓘ “Draai de draaiknop ‘Stoom-Heet water (Afb. 1/C), zodra er voldoende melk werd ingegoten, ten laatste op dat moment naar links tot op de positie ‘0’.”

Het display toont “PLAATS KOPJE ONDER KOFFIE-UITLAAT A.U.B.”.

- Plaats nu een kopje of glas onder de **koffie-uitlaat** (afbeelding 5).

ⓘ Belangrijk: Het knippen van de hoeveelheid koffie in de onderste rij van het display toont dat u nu deze parameter kunt aanpassen.

- Terwijl de ml-weergave knippert voor de hoeveelheid, draait u aan de draaiknop om de hoeveelheid aan te passen. In wijzerzin voor sterker en in tegenwijzerzin voor minder sterk.

De standaardinstelling kunt u op twee manieren als volgt veranderen:

4.3.1. Live programmeren voor Cappuccino en melkschuim (alleen modellen 670 en 680)

U kunt de standaardinstelling tijdens de bereiding als volgt aanpassen en opslaan.

- Kies in het hoofdmenu de menukeuze “INSTELLINGEN” door aan de draaiknop te draaien en vervolgens op de draaiknop te drukken.

- Draai de draaiknop naar “DRANKRECEPTEN” op de draaiknop.
- Draai de draaiknop naar “CAPPUCCINO” op de draaiknop.
- Draai de draaiknop naar “LIVE PROGRAMMEREN”.
- Plaats een kop of glas onder de uitlaat (afbeelding 5).

i **Belangrijk: Als u het Live programmeren na de start wilt annuleren, houdt u de draaiknop langer dan drie seconden ingedrukt.**

- Druk langer dan drie seconden op de draaiknop om de standaardinstelling aan te passen.

Het display toont “STERKTE SELECTEREN”.

- Draai aan de draaiknop om de gewenste sterkte te selecteren. Naar links voor minder sterk en naar rechts voor sterker.
- Druk op de draaiknop om uw gewenste sterkte te bevestigen.

Het display toont “AROMA SELECTEREN”.

- Draai aan de draaiknop om het gewenste aroma te selecteren (voor meer informatie over de aromaprofielen, zie punt 3.3).
- Druk op de draaiknop om uw gewenste aroma te bevestigen.

Het display toont “PLAATS KOPJE ONDER KOFFIE-UITLAAT A.U.B.”.

- Plaats een kopje of glas onder de **koffie**-uitlaat.

Het display toont “EVEN GEDULD A.U.B.”. Het apparaat begint te malen en op te warmen en start dan de bereiding.

Eerst wordt de koffie bereid.

Het display toont “KOFFIE STOPPEN?”

- Druk op de draaiknop wanneer de gewenste hoeveelheid koffie is bereid.

i **Belangrijk: Als u alleen melkschuim (zonder koffie) wilt bereiden, draait u de draaiknop naar “INSTELLINGEN”, “DRANKRECEPTEN”, “MELKSCHUIM” en volgt u de volgende stappen om verder te gaan.**

Nadat het koffiedeel van de Cappuccino is bereid, toont het display “PLAATS KOPJE ONDER MELKOPSCHUIMER A.U.B.”.

- Plaats het kopje onder de melkopschuimer (afbeelding 1/P)

⚠ Waarschuwing: Zorg ervoor dat de kraan van de spumatore rechtop staat. Dit is hoe de opgeschuimde melk wordt gemaakt.

Het display toont “UITLOOP OPENEN”.

- Draai de draaiknop stoom-heet water (afbeelding 1/C) in wijzerzin tot de aanslag.

⚠ Waarschuwing: Eerst komt er water uit de spumatore en dan het melkschuim.

Het display toont “MELKSCHUIM STOPPEN?”

- Druk op de draaiknop wanneer de gewenste hoeveelheid melkschuim is bereid.

Het display toont “UITLOOP SLUITEN”

- Sluit de draaiknop stoom-heet water in tegenwijzerzin.

i **Belangrijk: Wacht op de laatste druppels melk voor u het kopje wegneemt.**

De standaardinstelling voor CAPPUCCINO wordt nu aangepast en opgeslagen. Het display geeft korte tijd “RECEPT BEREID” aan en schakelt dan over op het hoofdmenu met de nieuwe standaardinstellingen.

4.3.2. Handmatig programmeren voor Cappuccino en melkschuim

U kunt de standaardinstelling ook als volgt handmatig veranderen.

- Kies in het hoofdmenu de menukeuze “INSTELLINGEN” door aan de draaiknop te draaien en vervolgens op de draaiknop te drukken.

4. Koffiespecialiteiten bereiden

- Draai de draaiknop naar “DRANKRECEPTEN” op de draaiknop.
- Draai de draaiknop naar “CAPPUCCINO” op de draaiknop.

Sterkte selecteren

- Draai de draaiknop naar “STERKTE” op de draaiknop.
- Draai aan de draaiknop tot aan de gewenste sterkte. Naar links voor minder sterk en naar rechts voor sterker. Druk op de draaiknop om uw instelling te bevestigen.

Aroma selecteren (indien “AROMA” (punt 3.3) in het menu “INSTELLINGEN” op “INDIVIDUEEL” is ingesteld.

- Draai de draaiknop naar “AROMA” op de draaiknop.
- Draai aan de draaiknop om het gewenste aroma te selecteren (voor meer informatie over de aromaprofielen, zie punt 3.3). Druk op de draaiknop om uw instelling te bevestigen.

Hoeveelheid koffie selecteren

- Draai de draaiknop naar “HOEVEELHEID KOFFIE” op de draaiknop.
- Draai aan de draaiknop tot aan de gewenste hoeveelheid. Druk op de draaiknop om uw instelling te bevestigen.

i **Belangrijk:** Houd rekening met de grootte van uw kopjes of glazen.

i **Belangrijk:** Als u *alleen melkschuim* (zonder koffie) wilt bereiden, draait u de draaiknop tot aan “INSTELLINGEN”, “DRANKRECEPTEN”, “MELKSCHUIM” en volgt u de volgende stappen “HOEVEELHEID MELKSCHUIM SELECTEREN” om verder te gaan.

Hoeveelheid melkschuim selecteren

- Draai de draaiknop tot aan “HOEVEELHEID MELKSCHUIM” op de draaiknop.
- Draai aan de draaiknop tot aan de gewenste hoeveelheid. Druk op de draaiknop om uw instelling te bevestigen.

i **Belangrijk:** Houd rekening met de grootte van uw kopjes of glazen.

TOTALE HOEVEELHEID SELECTEREN

i **Belangrijk:** Met deze instelling zullen uw eerder bepaalde instellingen overeenkomstig veranderen. Dit is om ervoor te zorgen dat de verhouding tussen de drankcomponenten (koffie en melkschuim) wordt behouden als de totale hoeveelheid verandert.

- Draai de draaiknop naar “TOTALE HOEVEELHEID” op de draaiknop.
- Draai aan de draaiknop tot aan de gewenste hoeveelheid. Druk op de draaiknop om uw instelling te bevestigen.

i **Belangrijk:** Houd rekening met de grootte van uw kopjes of glazen.

Temperatuur selecteren (indien “INSTELLINGEN” “TEMPERATUUR”, punt 3.4. is ingesteld op “INDIVIDUEEL”)

- Draai de draaiknop naar “TEMPERATUUR” op de draaiknop.
- Draai de draaiknop tot aan de gewenste temperatuur (“NORMAAL”, “HOOG”, “MAXIMUM”). Druk op de draaiknop om uw instelling te bevestigen.
- Om een menuniveau te verlaten, draait u de draaiknop in elk menuniveau naar “SLUITEN”. Vervolgens drukt u op de draaiknop.
- Herhaal dit totdat het hoofdmenu wordt weergegeven.

i **Belangrijk:** Als de instellingen gedurende een langere periode niet worden veranderd, schakelt het apparaat automatisch terug naar het hoofdmenu.

4.4. Cafe Americano bereiden en standaardinstelling voor Cafe Americano aanpassen

De standaard fabrieksinstelling

voor Cafe Americano is: Normale sterkte, Aromaprofiel 2, Hoeveelheid 120 ml. Het display toont “ooo II 120 ml”.

→ Plaats een kop of glas onder de uitlaat (afbeelding 5).

Het display toont “PLAATS KOPJE ONDER KOFFIE-UITLAAT A.U.B.”.

→ Plaats een kopje onder de **koffie**-uitlaat.

i **Belangrijk:** Het display toont in de onderste regel de huidige instellingen van de gekozen koffiespecialiteiten. De sterkte wordt getoond aan de linkerkant, het aromaprofiel in het midden en de hoeveelheid aan de rechterkant.

→ Druk op de draaiknop om de drankbereiding te starten.

De kopjesverlichting gaat aan (alleen modellen 670 en 680). Het apparaat maalt en bereidt het koffiedeel (ongeveer 40 ml) van de Cafe Americano in de standaardinstelling.

→ Als u de bereiding wilt annuleren, drukt u opnieuw op de draaiknop.

Het display toont “GEANNULEERD”. Het apparaat annuleert de bereiding en het display toont opnieuw het hoofdmenu.

i **Belangrijk:** Als u *alleen heet water* (zonder koffie) wilt bereiden, bijvoorbeeld voor thee, draait u de draaiknop naar “HEET WATER” in het hoofdmenu en volgt u de volgende stappen om verder te gaan.

Nadat het koffiedeel van de Cafe Americano is bereid, toont het display “PLAATS KOPJE ONDER DE WATERUITLAAT A.U.B.”.

→ Plaats het kopje onder de **melkopschuimer** (afbeelding 1/P)

⚠ Waarschuwing: Zorg ervoor dat de kraan van de spumatore rechtop staat. Dit is hoe het heet water wordt bereid.

Het display toont “UITLOOP OPENEN”.

→ Draai de draaiknop stoom-heet water (afbeelding 1/C) in wijzerzin tot de aanslag.

i **Belangrijk:** Het display toont de huidige instellingen in de onderste rij. De sterkte wordt getoond aan de linkerkant, het aromaprofiel in het midden en het heet water aan de rechterkant.

i **Belangrijk:** Het knipperen van de hoeveelheid heet water in de onderste rij van het display toont dat u nu deze parameter kunt aanpassen.

→ Terwijl de ml-weergave voor het heet water knippert, draait u aan de draaiknop om de hoeveelheid heet water aan te passen. In wijzerzin voor sterker en in tegenwijzerzin voor minder sterk.

Wanneer de gewenste hoeveelheid heet water is bereid, toont het display “UITLOOP SLUITEN”.

→ Draai de draaiknop stoom-heet water (afbeelding 1/C) in tegenwijzerzin tot de 0-instelling.

i **Belangrijk:** U kunt heet water ongeveer 2 minuten gebruiken. Dan schakelt het apparaat de bereiding automatisch uit. Door de draaiknop stoom-heet water heen en weer te draaien, start de bereiding opnieuw.

👍 Tip: U kunt ook heet water bereiden met de spumatore (afbeelding 1/P), bijvoorbeeld voor thee, zonder dat u op voorhand koffie hebt bereid.

De standaardinstelling kunt u op twee manieren als volgt veranderen:

4.4.1. Live programmeren voor Cafe Americano (alleen modellen 670 en 680)

U kunt de standaardinstelling tijdens de bereiding als volgt aanpassen en opslaan.

→ Selecteer in het hoofdmenu de menukeuze “INSTELLINGEN” door aan de draaiknop te draaien en vervolgens op de draaiknop te drukken.

→ Draai de draaiknop naar “DRANKRECEPTEN” op de draaiknop.

→ Draai de draaiknop naar “AMERICANO” op de draaiknop.

→ Draai de draaiknop naar “LIVE PROGRAMMEREN”.

→ Plaats een kopje of glas onder de **koffie**-uitlaat (afbeelding 5).

→ Druk langer dan drie seconden op de draaiknop om de standaardinstelling aan te passen.

i **Belangrijk:** Als u het Live programmeren na de start wilt annuleren, houdt u de draaiknop langer dan drie seconden ingedrukt.

Het display toont “STERKTE SELECTEREN”. Het display toont “STERKTE SELECTEREN”.

- Draai aan de draaiknop om de gewenste sterkte te selecteren (naar links voor minder sterk en naar rechts voor sterker).
- Druk op de draaiknop om uw gewenste sterkte te bevestigen.

Het display toont “AROMA SELECTEREN”.

- Draai aan de draaiknop om het gewenste aroma te selecteren (voor meer informatie over de aromaprofielen, zie punt 3.3).
- Druk op de draaiknop om uw gewenste aroma te bevestigen.

Het display toont “PLAATS KOPJE ONDER KOFFIE-UITLAAT A.U.B.”.

- Plaats een kopje onder de **koffie**-uitlaat en druk op de draaiknop om te bevestigen,

Het display toont “EVEN GEDULD A.U.B.”. Het apparaat begint te malen en op te warmen en start dan de bereiding.

Eerst wordt de koffie bereid.

Het display toont “KOFFIE STOPPEN?”

- Druk op de draaiknop wanneer de gewenste hoeveelheid koffie is bereid.

i **Belangrijk:** Als u *alleen heet water* (zonder koffie) wilt bereiden, bijvoorbeeld voor thee, draait u de draaiknop naar “INSTELLINGEN”, “DRANKRECEPTEN”, “HEET WATER” en volgt u de volgende stappen om verder te gaan.

Nadat het koffiedeel van de Cafe Americano is bereid, toont het display “PLAATS KOPJE ONDER DE WATERUITLAAT A.U.B.”.

- Plaats een kopje onder de **water**-uitlaat (afbeelding 1/P) en druk op de draaiknop om te bevestigen.

Het display toont “UITLOOP OPENEN”.

! **Waarschuwing:** Zorg ervoor dat de kraan van de spumatore rechtop staat. Dit is hoe het heet water wordt bereid.

- Draai de draaiknop stoom-heet water (afbeelding 1/C) in wijzerzin tot de aanslag.

Het display toont “HEET WATER STOPPEN?”

- Druk op de draaiknop wanneer de gewenste hoeveelheid heet water is bereid.

Het display toont “UITLOOP SLUITEN”.

- Sluit de draaiknop stoom-heet water in tegenwijzerzin wanneer de gewenste hoeveelheid heet water is bereid.

De standaardinstelling voor CAFE AMERICANO wordt nu aangepast en opgeslagen. Het display geeft korte tijd “RECEPT BEREID” aan en schakelt dan over op het hoofdmenu met de nieuwe standaardinstellingen.

4.4.2. Handmatig programmeren voor Cafe Americano

U kunt de standaardinstelling ook als volgt handmatig veranderen.

- Selecteer in het hoofdmenu de menukeuze “INSTELLINGEN” door aan de draaiknop te draaien en vervolgens op de draaiknop te drukken.
- Draai de draaiknop naar “DRANKRECEPTEN” op de draaiknop.
- Draai de draaiknop naar “AMERICANO” op de draaiknop.

Sterkte selecteren

- Draai de draaiknop naar “STERKTE” op de draaiknop.

- Draai aan de draaiknop tot aan de gewenste sterkte. Naar links voor minder sterk en naar rechts voor sterker. Druk op de draaiknop om uw instelling te bevestigen.

Aroma selecteren (indien “AROMA” (punt 3.3) in het menu “INSTELLINGEN” op “INDIVIDUEEL” is ingesteld.

- Draai de draaiknop naar “AROMA” op de draaiknop.
- Draai aan de draaiknop om het gewenste aroma te selecteren (voor meer informatie over de aromaprofielen, zie punt 3.3). Druk op de draaiknop om uw instelling te bevestigen.

Hoeveelheid koffie selecteren

- Draai de draaiknop naar “HOEVEELHEID KOFFIE” op de draaiknop.
- Draai aan de draaiknop tot aan de gewenste hoeveelheid. Druk op de draaiknop om uw instelling te bevestigen.

i **Belangrijk: Houd rekening met de grootte van uw kopjes of glazen.**

i **Belangrijk: Als u *alleen heet water* (zonder koffie), bijv. voor thee, wilt bereiden, draait u de draaiknop naar “INSTELLINGEN”, “DRANKRECEPTEN”, “HEET WATER” en volgt u de volgende stappen “Hoeveelheid heet water selecteren”.**

Hoeveelheid heet water selecteren

- Draai de draaiknop naar “HOEVEELHEID HEET WATER” op de draaiknop.
- Draai aan de draaiknop tot aan de gewenste hoeveelheid. Druk op de draaiknop om uw instelling te bevestigen.

i **Belangrijk: Houd rekening met de grootte van uw kopjes of glazen.**

Totale hoeveelheid selecteren

i **Belangrijk: Met deze instelling zullen uw eerder bepaalde instellingen overeenkomstig veranderen. Dit is om ervoor te zorgen dat de verhouding tussen de drankcomponenten (koffie en melkschuim) wordt behouden als de totale hoeveelheid verandert.**

- Draai de draaiknop naar “TOTALE HOEVEELHEID” op de draaiknop.
- Draai aan de draaiknop tot aan de gewenste hoeveelheid. Druk op de draaiknop om uw instelling te bevestigen.

i **Belangrijk: Houd rekening met de grootte van uw kopjes of glazen.**

Temperatuur selecteren (indien “INSTELLINGEN” “TEMPERATUUR”, punt 3.4. is ingesteld op “INDIVIDUEEL”)

- Draai de draaiknop naar “TEMPERATUUR” op de draaiknop.
- Draai de draaiknop tot aan de gewenste temperatuur (“NORMAAL”, “HOOG”, “MAXIMUM”). Druk op de draaiknop om uw instelling te bevestigen.
- Om een menuniveau te verlaten, draait u de draaiknop in elk menuniveau naar “SLUITEN”. Vervolgens drukt u op de draaiknop.
- Herhaal dit totdat het hoofdmenu wordt weergegeven.

i **Belangrijk: Als de instellingen gedurende een langere periode niet worden veranderd, schakelt het apparaat automatisch terug naar het hoofdmenu.**

4.5. “Mijn koffie” voor u en andere personen volgens uw smaak instellen

Met uw apparaat kunt u een koffie volledig volgens uw smaak instellen (met de modellen 670 en 680 voor max. 5 verschillende personen of dranken).

In de fabriek is een koffie zonder melk als de standaardinstelling voor “MIJN KOFFIE” ingesteld. Normale sterkte, Aromaprofiel 2, Hoeveelheid 120 ml. Het display toont “ooo II 120 ml”.

U kunt de standaardinstelling ook als volgt handmatig veranderen.

- Selecteer in het hoofdmenu de menukeuze “INSTELLINGEN” door aan de draaiknop te draaien en vervolgens op de draaiknop te drukken.

4. Koffiespecialiteiten bereiden

- Draai de draaiknop naar “DRANKRECEPTEN” op de draaiknop.
- Draai de draaiknop naar “MIJN KOFFIE” op de draaiknop.

Nu kunt u een bestaand recept aanpassen of een nieuw recept aanmaken.

4.5.1. Recept bewerken

- Draai de draaiknop naar “BEWERKEN” op de draaiknop.
- Draai de draaiknop naar het recept dat u wilt bewerken (model 660: slechts één recept). Standaard is slechts één recept “MIJN KOFFIE” opgeslagen op de draaiknop.

Onder de optie “RECEPT WIJZIGEN” kunt u de instellingen wijzigen zoals in 4.2. tot 4.4. wordt beschreven.

Onder de optie “DRANK SELECTEREN” kunt u bovendien de geselecteerde drank en het recept wijzigen. Ga hiervoor te werk zoals onder punten 4.2. tot 4.4. wordt beschreven.

Onder de optie “NAAM WIJZIGEN” kunt u elk recept een naam geven (bijv. de naam van een van uw familieleden).

- Draai de draaiknop naar de gewenste letter of symbool. Druk op de draaiknop om de geselecteerde letter of symbool in te voeren.
- Herhaal deze stap tot u de naam van het recept volledig hebt ingevoerd.
- Draai de draaiknop naar “PICTOGRAM SELECTEREN” (op twee na laatste item op de onderste rij) om een pictogram aan uw recept toe te kennen op de draaiknop.
- Draai de draaiknop naar het gewenste symbool op de draaiknop.
- Als u uw invoer wilt afsluiten en bevestigen, draai de draaiknop dan naar “NAAM BEVESTIGEN” (het voorlaatste symbool op de onderste rij) op de draaiknop.

Met “VERWIJDEREN” wordt het geselecteerde recept verwijderd.

U verlaat het menu met “SLUITEN” (laatste symbool op de onderste rij).

4.5.2. Een nieuw recept toevoegen (alleen modellen 670 en 680)

- Draai de draaiknop naar “TOEVOEGEN” op de draaiknop.
- Draai de draaiknop naar uw gewenste drank.

Het apparaat neemt de instellingen van het hoofdmenu voor uw gewenste drank aan.

Nu kunt u het recept aanpassen zoals in 4.2. tot 4.5. wordt beschreven en een nieuwe naam geven (bijv. de naam van een van uw familieleden) zoals in 4.5.1. wordt beschreven.

4.6. De maalfactor instellen

⚠ Waarschuwing: De maalfactor mag alleen worden gewijzigd als de molen draait.

U kunt de molen overeenkomstig uitlijnen, afhankelijk van de roostering van uw koffiebonen. We raden aan om de molen altijd op een gemiddelde instelling te houden.

Ga als volgt te werk om de maalfactor te wijzigen:


- Open de servicedeur aan de rechterkant van de behuizing (afbeelding 1/L) door de ontgrendelingsinrichting in de hendel lichtjes naar u toe te trekken en de servicedeur traag van de behuizing van het apparaat te nemen.

De regelaar voor de maalfactor bevindt zich bovenaan rechts (afbeelding 9).

- Plaats een kopje onder de in hoogte verstelbare uitlaat.
- Draai de draaiknop in het hoofdmenu naar “ESPRESSO”.
- Druk op de draaiknop om de bereiding van Espresso te starten.
- **Terwijl de molen maalt**, kunt u de maalfactor aan de hand van de regelaar wijzigen (afbeelding 9).

Door de regelaar naar links te schuiven, wordt de maalfactor fijner. Door hem naar rechts te schuiven, wordt de maalfactor grover. Het volgende is van toepassing:

- een blonde roostering heeft een fijnere maalfactor nodig (regelbaar verder naar links),
- een donkere roostering heeft een grovere maalfactor nodig (regelbaar verder naar rechts).

 **Tip: Test de instelling die het best bij u past volgens uw individuele smaak.**

→ Sluit de servicedeur opnieuw en leidt de pinnen aan de achterkant van de servicedeur in de openingen. Sluit vervolgens de servicedeur tot ze klikt.

4.7. Instantkoffie bereiden (d.w.z. cafeïnevrije koffie)

→ Open de klep van de maalkamer (afbeelding 13).


Het display toont afwisselend “KOFFIEPOEDER AANVULLEN” en “MAALKAMER SLUITEN”.

→ Giet een gemeten maatlepel koffiepoeder in en sluit de klep opnieuw. Het display toont “KOFFIE-POEDER IS KLAAR”.

→ Plaats nu een kopje of glas onder de koffie-uitlaat (afbeelding 5).


→ Draai de draaiknop in het hoofdmenu naar uw gewenste drank.

→ Door op de draaiknop te drukken, start u de bereiding.

 **Belangrijk: Als u de bereiding per ongeluk of te vroeg hebt gestart, kunt u de hoeveelheid in ml ook tijdens de bereiding aanpassen.**

→ Draai de draaiknop naar uw gewenste instelling terwijl de “ml-weergave” knippert.

→ Als u de bereiding wilt annuleren, drukt u opnieuw op de draaiknop.

 **Belangrijk: Als u de maalkamer per ongeluk hebt geopend of als u niet op de draaiknop hebt gedrukt nadat het poeder werd ingegoten, zal het apparaat ongeveer een minuut na de hersluiting van de klep automatisch via de opening (afbeelding 1/E) worden gespoeld, waarna het opnieuw klaar is voor gebruik.**

 **Waarschuwing: De maalkamer is geen opslagreservoir. Vul daarom nooit meer dan één portie in de kamer en gebruik alleen vers of vacuümverpakt poeder van verse bonen. In water oplosbare instantkoffie mag niet worden gebruikt!**

5. Reiniging en onderhoud

Uw NIVONA-apparaat vraagt op het display om sommige van de onderstaande reinigings- en onderhoudsactiviteiten uit te voeren (bijv. “DE MELKOPSCHUIMER SPOELEN A.U.B.”)


→ Als een dergelijk reinigings- of onderhoudsverzoek wordt weergegeven, draai de draaiknop dan naar het “handsymbool met de opgestoken wijsvinger” in het hoofdmenu.

→ Vervolgens drukt u op de draaiknop.

Uw apparaat start het gepaste reinigings- of onderhoudsproces en verzoekt verdere activiteiten op het display.

→ Volg de instructies op het display. Bij twijfel vindt u verdere toelichtingen in de onderstaande punten 5.1. tot 5.9.

5.1. De opschuimer spoelen

 **Waarschuwing: Het lopende programma mag niet worden onderbroken!**

U moet de melkopschuimer na elk drankje met melk spoelen. Als u dit niet doet, moet dit uiterlijk bij de weergave op het display gebeuren. Ga hiervoor als volgt te werk:

→ Draai de draaiknop naar “ONDERHOUD” op de draaiknop.

→ Draai de draaiknop naar “MELKOPSCHUIMER SPOELEN” op de draaiknop.

Het display toont “BUIS OP MELKOPSCHUIMER EN IN LEKBAK”.

→ Sluit één uiteinde van de meegeleverde buis aan op de melkopschuimer (afbeelding 10).

→ Plaats het andere uiteinde van de buis in de lekbak rechts achteraan (afbeelding 7).

→ Plaats een voldoende groot reservoir (minstens 0,5 l) onder de melkopschuimer.

→ Op de draaiknop

Het display toont “UITLOOP OPENEN”.

→ Draai de draaiknop stoom-heet water (afbeelding 1/C) in wijzerzin tot de aanslag.

Het display geeft soms “MELKOPSCHUIMER NAAR SPOELINSTELLING DRAAIEN” weer.

→ Draai de klep van de spumatore naar de horizontale positie.

→ Op de draaiknop

i **Opmerking: Druk op de draaiknop als u het spoelprogramma wilt annuleren.**

Het display toont “DE MELKOPSCHUIMER WORDT GESPOELD, DE BUIS IN GEEN GEVAL VERWIJDEREN”. Het apparaat start het spoelproces. Van zodra de spoelcyclus is afgelopen, toont het display “UITLOOP SLUITEN”.

→ Draai de draaiknop stoom-heet water (afbeelding 1/C) in wijzerzin tot de aanslag.

Het display toont “DE MELKOPSCHUIMER NAAR DE MELKINSTELLING DRAAIEN”.

→ Draai de klep van de spumatore naar de verticale positie.

Het apparaat wordt opgewarmd en is dan opnieuw klaar voor gebruik. Op het display wordt het hoofdmenu weergegeven.

5.2. Het systeem spoelen

Het systeem moet nu en dan worden gespoeld. Ga hiervoor als volgt te werk:

→ Draai de draaiknop naar “ONDERHOUD” op de draaiknop.

→ Draai de draaiknop naar “SYSTEEM SPOELEN” op de draaiknop.

Op het display verschijnt “SYSTEEM AAN HET SPOELEN”.

Van zodra de spoelcyclus is afgelopen, wordt het apparaat opgewarmd en is het opnieuw klaar voor gebruik. Op het display wordt het hoofdmenu weergegeven.

5.3. Melkopschuimer reinigen

! **Waarschuwing: Het lopende programma mag niet worden onderbroken!**

i **Opmerking: Als het apparaat moet worden gereinigd, toont het display “MELKOPSCHUIMER REINIGEN A.U.B.”.**

Ga hiervoor als volgt te werk:

→ Draai de draaiknop naar “ONDERHOUD” op de draaiknop.

→ Draai de draaiknop naar “MELKOPSCHUIMER REINIGEN” op de draaiknop.

Het display toont afwisselend “KOMMEN LEDIGEN” en “WATERRESERVOIR VULLEN”.

→ Verwijder de lekbak en het opvangbakje voor gebruikte koffie (afbeelding 1/N en 1/O) en ledig ze allebei.

→ Vul indien nodig het waterreservoir met vers water en plaats eerst het waterreservoir en vervolgens de lekbak en het opvangbakje voor gebruikte koffie.

Het display toont “BUIS OP MELKOPSCHUIMER EN IN REINIGINGSMIDDEL”.

→ Sluit één uiteinde van de buis aan op de melkopschuimer (afbeelding 10).

→ Doe wat reinigingsmiddel (verkrijgbaar als optioneel accessoire, zie punt 8.) en water in een reservoir, minstens 0,3 l in totaal. Neem de informatie van de fabrikant van het reinigingsmiddel met betrekking tot de mengverhouding in acht.

→ Plaats het andere uiteinde van de buis in de oplossing met reinigingsmiddel.

→ Plaats een voldoende groot reservoir (minstens 0,5 l) onder de melkopschuimer.

i **Opmerking: Verzeker dat de klep van de spumatore verticaal op de melkinstelling staat.**

→ op de draaiknop

Het display toont afwisselend “REINIGING STARTEN”/“UITLOOP OPENEN”.

→ Open de draaiknop stoom-heet water in wijzerzin.

Het apparaat start het reinigingsproces. Het display toont “MELKOPSCHUIMER WORDT GEREINIGD, DE BUIS IN GEEN GEVAL VERWIJDEREN”.

→ Sluit de draaiknop stoom-heet water in wijzerzin wanneer het verzoek op het display verschijnt.

Na een korte periode toont het display “BUIS OP MELKOPSCHUIMER EN IN LEKBAK”.

→ Sluit één uiteinde van de buis aan op de melkopschuimer (afbeelding 10). Plaats het andere uiteinde van de buis in de lekbak rechts achteraan (afbeelding 7).

→ op de draaiknop

Het display toont “UITLOOP OPENEN”.

→ Draai de draaiknop stoom-heet water (afbeelding 1/C) in wijzerzin tot de aanslag.

Het display toont “MELKOPSCHUIMER WORDT GESPOELD, DE BUIS IN GEEN GEVAL VERWIJDEREN”.

Het display geeft soms “MELKOPSCHUIMER NAAR SPOELINSTELLING DRAAIEN” weer.

→ Draai de klep van de spumatore naar de horizontale positie.

→ op de draaiknop

Van zodra de reinigingscyclus is afgelopen, toont het display “UITLOOP SLUITEN”.

→ Draai de draaiknop stoom-heet water (afbeelding 1/C) in wijzerzin tot de aanslag.

Het display toont “DE MELKOPSCHUIMER NAAR DE MELKINSTELLING DRAAIEN”.

→ Draai de klep van de spumatore naar de verticale positie in de melkinstelling.

→ op de draaiknop

Het display toont “KOMMEN LEDIGEN”.

→ Verwijder de lekbak en het opvangbakje voor gebruikte koffie (afbeelding 1/N en 1/O), ledig ze allebei en plaats ze terug.

Het apparaat wordt opgewarmd en is dan opnieuw klaar voor gebruik. Op het display wordt het hoofdmenu weergegeven.

5.4. Het systeem reinigen

i **Belangrijk:** Als het apparaat moet worden gereinigd, toont het display “SYSTEEM REINIGEN A.U.B.”. U kunt nog steeds drankjes bereiden. We raden echter aan om het reinigingsprogramma zo snel mogelijk uit te voeren zodat u uw garantieclaims niet op het spel zet.

! **Waarschuwing:** Het lopende reinigingsprogramma mag niet worden onderbroken. Voeg het reinigings-tablet pas toe wanneer het apparaat hierom vraagt.

→ Draai de draaiknop naar “ONDERHOUD” op de draaiknop.

→ Draai de draaiknop naar “SYSTEEM REINIGEN” op de draaiknop.

Het display toont afwisselend “KOMMEN LEDIGEN” en “WATERRESERVOIR VULLEN”.

→ Vul indien nodig het waterreservoir met vers water en plaats eerst het waterreservoir.

→ Verwijder vervolgens de lekbak en het opvangbakje voor gebruikte koffie (afbeelding 1/N en 1/O), ledig ze allebei en plaats ze terug.

Het apparaat spoelt twee keer. Het display toont “SYSTEEM WORDT GESPOELD, EVEN GEDULD A.U.B.”.

Het display toont vervolgens “REINIGINGSTABLET IN MAALKAMER”.

→ Plaats een voldoende groot reservoir (minstens 0,5 l) onder de uitlaat (afbeelding 1/E).

→ Open de klep van de maalkamer (afbeelding 13).

→ Plaats het reinigingstablet in de maalkamer en sluit de klep.

Het display toont “REINIGING STARTEN”.

→ op de draaiknop

5. Reiniging en onderhoud

Het apparaat start het reinigingsproces. Het display toont "SYSTEEM WORDT GEREINIGD". Het reinigingsproces loopt automatisch en duurt ongeveer 10 minuten.

(i) Belangrijk: Volg de eventueel weergegeven instructies op het display tijdens de reinigingscyclus. Het apparaat hervat de reinigingscyclus automatisch nadat de instructie werd opgevolgd.

Zodra de reinigingscyclus is afgelopen, toont het display "KOMMEN LEDIGEN".

- Ledig de lekbak en het opvangbakje voor gebruikte koffie (afbeelding 1/N en 1/O) en plaats ze terug nadat ze zijn gereinigd.
- Vul indien nodig het waterreservoir met vers water.

(i) Belangrijk: Als het reinigingsproces werd onderbroken, toont het display "SPOELEN A.U.B.".

- Vervolgens drukt u op de draaiknop.

Het display toont "SYSTEEM WORDT GESPOELD, EVEN GEDULD A.U.B.".

Zodra de reinigingscyclus is afgelopen, toont het display "KOMMEN LEDIGEN".

- Ledig de lekbak en het opvangbakje voor gebruikte koffie (afbeelding 1/N en 1/O) en plaats ze terug nadat ze zijn gereinigd.
- Vul indien nodig het waterreservoir met vers water.

Het apparaat wordt opgewarmd en is dan opnieuw klaar voor gebruik. Op het display wordt het hoofdmenu weergegeven.

5.5. Systeem ontkalken

Als het apparaat moet worden ontkalkt, toont het display "SYSTEEM ONTKALKEN A.U.B.".

U kunt het ontkalkingsprogramma echter ook op elk moment handmatig starten.

⚠ Waarschuwing: Respecteer de exacte volgorde voor de ontkalking zoals hieronder wordt beschreven! Zelfs wanneer het apparaat vraagt om te ontkalken, kunt u nog steeds drankjes bereiden. We raden echter aan om het ontkalkingsprogramma zo snel mogelijk uit te voeren. Anders worden uw garantieclaims mogelijk geannuleerd.

⚠ Waarschuwing: Het lopende ontkalkingsprogramma mag niet worden onderbroken. Gebruik nooit azijn of middelen op basis van azijn om het systeem te ontkalken. Gebruik daarentegen standaardoplosmiddelen die voor volautomatische koffiemachines worden aanbevolen.

⚠ Waarschuwing: Voor de start van het ontkalkingsprogramma moet de filter uit het waterreservoir zijn verwijderd.

- Draai de draaiknop naar "ONDERHOUD" op de draaiknop.
- Draai de draaiknop naar "SYSTEEM ONTKALKEN" op de draaiknop.

Het display toont "KOMMEN LEDIGEN".

- Verwijder de lekbak en het opvangbakje voor gebruikte koffie (afbeelding 1/N en 1/O) en ledig ze allebei.
- Plaats de lekbak en het opvangbakje voor gebruikte koffie terug.

Het display toont afwisselend "WATERRESERVOIR VERWIJDEREN" en "FILTER VERWIJDEREN".

- Maak het waterreservoir leeg (afbeelding 1/F en 2) en schroef de filter zorgvuldig met de installatiehulp aan de achterkant van de maatlepel (afbeelding 4) uit het overeenkomstige bevestigingspunt in het waterreservoir. Verwijder de filter.

Het display toont afwisselend "WATERRESERVOIR TOT DE MARKERING VAN 0,5 L VULLEN" en "ONTKALKER TOEVOEGEN EN RESERVOIR PLAATSEN".

- Verwijder de filter. Vul het waterreservoir tot de markering van 0,5 l en plaats het terug.

⚠ Waarschuwing: Voeg eerst de overeenkomstige hoeveelheid water tot de markering van 0,5 l toe en voeg vervolgens de ontkalker toe. Nooit omgekeerd! Neem de instructies van de fabrikant van de ontkalker in acht.

→ Voeg de ontkalker nu pas toe.

Het display toont afwisselend “ONTKALKING STARTEN”/“UITLOOP OPENEN”.

→ Plaats een voldoende groot reservoir (minstens 0,5 l) centraal onder de melkopschuimer (afbeelding 1/P).

(i) Belangrijk: Zorg ervoor dat de klep van de spumatore horizontaal op de spoelinstelling staat.

→ Draai de draaiknop stoom-heet water (afbeelding 1/C) in wijzerzin tot de aanslag.

Het apparaat start het ontkalkingsproces. Het display toont “SYSTEEM WORDT ONTKALKT”. De ontkalking wordt automatisch uitgevoerd. De ontkalkeroplossing loopt nu in intervallen door de melkopschuimer.

Als de ontkalking van de melkopschuimer is afgelopen, toont het display “UITLOOP SLUITEN”.

→ Plaats een voldoende groot reservoir (minstens 0,5 l) centraal onder de melkopschuimer (afbeelding 1/P).

→ Draai de draaiknop stoom-heet water (afbeelding 1/C) in wijzerzin tot de aanslag.

Het apparaat start het ontkalkingsproces. Het display toont “SYSTEEM WORDT ONTKALKT”. De ontkalking wordt automatisch uitgevoerd. De ontkalkeroplossing loopt nu in intervallen door het interne systeem.

De ontkalking is afgelopen als het display afwisselend “KOMMEN LEDIGEN”, “WATERRESERVOIR VULLEN” en “FILTER PLAATSEN” toont.

→ Verwijder de lekbak en het opvangbakje voor gebruikte koffie (afbeelding 1/N en 1/O) en ledig ze allebei.

→ Plaats de lekbak en het opvangbakje voor gebruikte koffie terug.

→ Verwijder het waterreservoir. Spoel het waterreservoir met zuiver water.

→ Plaats indien nodig de filter opnieuw in het waterreservoir.

→ Vul het waterreservoir met vers water en plaats het terug.

→ Plaats een voldoende groot reservoir (minstens 0,5 l) centraal onder de melkopschuimer (afbeelding 1/P).

Het display toont afwisselend “SPOELEN A.U.B.”/“UITLOOP OPENEN”.

→ Draai de draaiknop stoom-heet water (afbeelding 1/C) in wijzerzin tot aan de aanslag om het spoelproces te starten.

Op het display verschijnt “SYSTEEM AAN HET SPOELEN”. De spoelcyclus start en loopt automatisch. Zodra de spoelcyclus voor de melkopschuimer is afgelopen, toont het display “UITLOOP SLUITEN”.

→ Plaats een voldoende groot reservoir (minstens 0,5 l) centraal onder de melkopschuimer (afbeelding 1/P).

→ Draai de draaiknop stoom-heet water (afbeelding 1/C) in wijzerzin tot de aanslag.

Op het display verschijnt “SYSTEEM AAN HET SPOELEN”. De interne spoelcyclus loopt automatisch.

(i) Belangrijk: Als het ontkalkingsproces werd onderbroken, toont het display afwisselend “KOMMEN LEDIGEN” en “WATER VERVERSEN”.

→ Ledig de lekbak en het opvangbakje voor gebruikte koffie (afbeelding 1/N en 1/O) en plaats ze terug nadat ze zijn gereinigd.

→ Vul het waterreservoir met vers water en plaats het terug.

→ Plaats indien nodig de filter opnieuw in het waterreservoir.

Het apparaat wordt opgewarmd en is dan opnieuw klaar voor gebruik. Op het display wordt het hoofdmenu weergegeven.

⚠ Waarschuwing: Tot slot moet u absoluut verzekeren dat u de overblijfselen van de ontkalkingsvloeistof met een vochtige doek van de behuizing verwijderd.

5.6. Regelmatig met de hand reinigen

(i) Belangrijk: Volg deze reinigingsinformatie. Aangezien het om voedsel gaat, is absolute properheid noodzakelijk.

⚠ Waarschuwing: Dompel het apparaat nooit onder in water! Gebruik geen schurende middelen voor de reiniging.

5. Reiniging en onderhoud

- Reinig de binnen- en de buitenkant van de behuizing alleen met een zachte, vochtige doek zonder reinigingsmiddelen.
- Maak de lekbak (afbeelding 1/N) en het opvangbakje voor de gebruikte koffie (afbeelding 1/O) ten laatste leeg wanneer het display dit aangeeft (alleen wanneer het apparaat is ingeschakeld, aangezien het apparaat alleen dan herkent dat de kommen werden geledigd).
- (i) Belangrijk: Gebruik nu en dan wat zeepwater om de lekbak te reinigen (afbeelding 1/N).**
- Het waterreservoir moet dagelijks met zuiver water worden gespoeld en opnieuw met vers, koel water worden gevuld.
- (i) Belangrijk: Opgedroogde melkresten zijn moeilijk te verwijderen.**
- Zorg daarom voor een regelmatige reiniging van de melkopschuimer, de buis en de mond.
- (i) Belangrijk: De melkopschuimer moet nu en dan (ideaal voorafgaand aan een langere pauze in de bereiding, maar zeker regelmatig!) volledig in afzonderlijke onderdelen worden gedemonteerd en onder zuiver water worden gereinigd.**
- Trek de melkopschuimer naar beneden (afbeelding 10/11) en demonteer hem in zijn afzonderlijke onderdelen (afbeelding 1/R).
- Reinig de afzonderlijke onderdelen (afbeelding 1/R) grondig en monteer de melkopschuimer opnieuw.
- Plaats de gemonteerde melkopschuimer naar boven op de stoombuis tot aan de aanslag (afbeelding 10/11).
- (i) Belangrijk: Uw apparaat is voorzien van achterwielletjes (afbeelding 1/Q) (alleen modellen 670 en 680). Hierdoor is de beweging op vlakke werkoppervlakken mogelijk. U kunt hierdoor ook onder het apparaat reinigen.**

5.7. De bereidingseenheid reinigen

⚠ Waarschuwing: Verwijder de bereidingseenheid alleen wanneer het apparaat is uitgeschakeld.

⚠ Waarschuwing: Reinig de bereidingseenheid bijvoorbeeld na een uitgevoerd reinigingsprogramma, maar wel minstens één keer per maand. Anders worden de garantieclaims mogelijk geannuleerd.

De bereidingseenheid moet indien nodig worden verwijderd en onder stromend water worden gereinigd. Gebruik in geen geval reinigingsmiddelen, maar alleen zuiver en koud water! Om hygiënische redenen raden we aan om de bereidingseenheid bijv. na een uitgevoerd reinigingsprogramma (zie punt 5.4.) te verwijderen en grondig te reinigen.

- Open de servicedeur aan de rechterkant van de behuizing (afbeelding 1/L) door de ontgrendelingsinrichting in de hendel lichtjes naar u toe te trekken en de servicedeur traag van de behuizing van het apparaat te nemen.
- Ontgrendel de bereidingseenheid door de rode schakelaar naar boven te duwen en de hendel naar links tot aan de aanslag te draaien en te klikken (afbeelding 12).
- Verwijder de bereidingseenheid vervolgens voorzichtig met de hendel.
- Reinig de bereidingseenheid onder koud water en laat ze drogen.
- Plaats de bereidingseenheid voorzichtig terug door de rode schakelaar naar beneden te houden en de hendel naar rechts tot aan de aanslag te draaien en te klikken (afbeelding 12).
- Sluit de servicedeur opnieuw en leidt de pinnen aan de achterkant van de servicedeur in de openingen. Sluit vervolgens de servicedeur (afbeelding 1/L) tot ze klikt.

5.8. Filter vervangen

Nadat er ongeveer 50 l water is doorgelopen, is de filter verbruikt. Het display toont "FILTER VERVANGEN".

U kunt nog steeds drankjes bereiden. We raden echter aan om de filter altijd onmiddellijk te vervangen.

- Draai de draaiknop naar "INSTELLINGEN" op de draaiknop.
- Draai de draaiknop naar "FILTER" op de draaiknop.

- Draai de draaiknop naar “FILTER PLAATSEN? JA” zodat het apparaat herkent dat de filter is geplaatst.
- Maak het waterreservoir leeg (afbeelding 1/F en 2) en schroef de oude filter zorgvuldig met de installatiehulp aan de achterkant van de maatlepel uit het overeenkomstige bevestigingspunt in het waterreservoir (afbeelding 4).
- Gooi de oude filter bij het huisvuil.
- op de draaiknop

Het display toont “FILTER PLAATSEN” of “FILTER GEPLAATST?” als er reeds een filter werd geplaatst.

- Schroef de nieuwe filter zorgvuldig met de installatiehulp aan de achterkant van de maatlepel in het overeenkomstige bevestigingspunt in het waterreservoir (afbeelding 4).

⚠ Waarschuwing: Draai de filter niet te sterk aan en buig hem niet te hard.

- Vul het reservoir met vers water en plaats het terug in het apparaat.

Het display toont afwisselend “FILTER VERVANGEN”/“UITLOOP OPENEN”.

- Plaats een voldoende groot reservoir (minstens 0,5 l) onder de melkopschuimer (afbeelding 1/P) en draai de draaiknop stoom-heet water (afbeelding 1/C) in wijzerzin tot aan de aanslag.

De filter wordt nu gespoeld. Op het display verschijnt “FILTER AAN HET SPOELEN”.

- Wacht tot er na een tijd geen water meer uit de melkopschuimer komt.

Het display toont “UITLOOP SLUITEN”.

- Draai de draaiknop stoom-heet water (afbeelding 1/C) in wijzerzin tot de aanslag.

Het systeem wordt opgewarmd. Het apparaat is nu klaar voor gebruik. Op het display wordt het hoofdmenu weergegeven.

⚠ Waarschuwing: Bij een laag waterverbruik moet u de filter uiterlijk na twee maanden vervangen. Dan verschijnt er geen melding op het display. Met de draaischijf bovenaan de filter kunt u de vervangingsdatum instellen (maandweergave).

5.9. Onderhoudsstatus

Uw apparaat toont of er een reinigings- of ontkalkingsproces nadert.

- Draai de draaiknop naar “ONDERHOUD” op de draaiknop.
- Draai de draaiknop naar “STATISTIEK” op de draaiknop.

Onderaan toont het display:

“SYSTEEM REINIGEN”

“MELKOPSCHUIMER REINIGEN”

“ONTKALKEN”

“FILTER VERVANGEN”

De betreffende voortgangsbalk toont of er een reinigings- of ontkalkingsproces nadert. Hoe dichterbij de voortgangsbalk aan de rechterkant komt, hoe dichterbij de noodzakelijke reiniging of ontkalking komt.

- Druk op de draaiknop om de “ONDERHOUDSSTATUS” te verlaten.

⚠ Waarschuwing: Voer de reiniging en de ontkalking regelmatig uit, maar uiterlijk wanneer het display hierom vraagt. Anders worden de garantieclaims mogelijk geannuleerd.

6. Systeemmelding

Melding	Betekenis	Remedie
Systeem vullen	Waterpijpsysteem vullen	→ Op de rechterdraaiknop drukken
	Mogelijk defecte filter	→ Filter verwijderen of vervangen
Met water vullen	Waterreservoir is leeg	→ Waterreservoir vullen
	Waterreservoir ontbreekt of foutief geplaatst	→ Waterreservoir correct plaatsen (zie punt 2.3.)
Bonen aanvullen	Bonen ontbreken	→ Bonen aanvullen (zie punt 2.3.)
	Bonen in het reservoir kleven aan elkaar	→ Bonen in het reservoir met een lepel omroeren → Bonenreservoir met een doek reinigen
Belangrijk: De weergave “BONEN AANVULLEN” verdwijnt pas nadat er opnieuw koffie is bereid!		
Kommen ledigen	De lekbak en/of het opvangbakje voor gebruikte koffie zijn vol	→ De lekbak en/of het opvangbakje voor gebruikte koffie ledigen
Bonen ontbreken	De lekbak met het opvangbakje voor gebruikte koffie ontbreekt of is foutief geplaatst	→ De lekbak met het opvangbakje voor gebruikte koffie terugplaatsen
Reiniging is noodzakelijk	Reiniging van het systeem is noodzakelijk	→ Systeem reinigen (zie punt 5.4.)
Ontkalking is noodzakelijk	Ontkalking van het systeem is noodzakelijk	→ Systeem ontkalken (zie punt 5.5.)
Filter vervangen	Filter verbruikt	→ Filter vervangen (zie punt 5.8.)
Bereidingseenheid verwijderen	Bereidingseenheid foutief geplaatst	→ Bereidingseenheid correct plaatsen en vergrendelen (zie punt 5.7.)

7. Problemen zelf oplossen

Fout	Betekenis	Remedie
Voorziening van heet water of stoom onmogelijk	De melkopschuimer (afbeelding 11) is geblokkeerd	→ Reinig de melkopschuimer volledig en demonteer hem volledig (afbeelding 1/R en 11)
	Systeem is mogelijk verkalkt	→ Voer een ontkalking voor hoge doseringen uit (punt 5.5.)
Te weinig melk- of vloeistofschuim	Ongeschikte melk	→ Gebruik koude melk
	De melkopschuimer (afbeelding 11) is geblokkeerd	→ Reinig de melkopschuimer volledig en demonteer hem volledig (afbeelding 1/R en 11)
	Systeem is mogelijk verkalkt	→ Voer een ontkalking voor hoge doseringen uit (punt 5.5.)
De koffie druppelt alleen	De maalfactor is te fijn	→ Stel de maalfactor grover in (punt 4.6.)
	Poederkoffie is te fijn	→ Gebruik grover koffiempoeder
	Systeem is mogelijk verkalkt	→ Voer een ontkalking voor hoge doseringen uit (punt 5.5.)
De koffie heeft geen schuim	Ongeschikt koffietype	→ Verander het type koffie
	De bonen worden niet meer vers geroosterd	→ Gebruik verse bonen
Sterk lawaai in de maler	De maalfactor is niet geschikt voor de koffiebonen	→ Optimaliseer de maalfactor
	Vreemde voorwerpen in de maler, bijv. steentjes	→ Bel de servicehotline, poederkoffie kan nog steeds worden bereid
Het display toont Fout 8 Servicetel.	Bel de servicelijn	→ Schakel de machine uit en opnieuw in. Als de foutmelding terugkeert, bel dan de servicehotline op 0911-25266390.

Als u een fout, een defect of een foutmelding niet zelf kunt oplossen, is het cruciaal dat u onze servicehotline belt: 0911-25266390.

Als het systeem een fout opmerkt, toont het display de foutmelding.

⚠ Waarschuwing: Noteer de foutmelding. Schakel het apparaat uit en koppel het los van de voeding. Bel vervolgens 0911-25266390 en vermeld uw model, serienummer (zie typeplaatje afbeelding 1/S) en het foutnummer. Onze klantenservice zal de verdere stappen met u bespreken.

8. Reserveonderdelen/accessoires

Verswaterfilter NIRF 700:

De verswaterfilters zijn verkrijgbaar bij de betere speciaalzaken of bij onze centrale klantenservice.

Reinigingstabletten NIRT 701:

De reinigingstabletten zijn verkrijgbaar bij de betere speciaalzaken of bij onze centrale klantenservice.

Ontkalker NIRK 703:

De ontkalkers zijn verkrijgbaar bij de betere speciaalzaken of bij onze centrale klantenservice.

Speciaal reinigingsmiddel voor melkresten NICC 705:

De speciale reinigingsmiddelen voor uw melkopschuimers zijn verkrijgbaar bij de betere speciaalzaken of bij onze centrale klantenservice.

Melkkoeler NICT 500:

De melkkoeler van hoogwaardig roestvrij staal houdt de melk gedurende lange tijd koud en verzekert dus de beste melkschuimresultaten.

Melkreservoir NIMC 1000:

Het melkreservoir van doorzichtig plastic toont het melkniveau in één oogopslag.

Melkbuis NIMA 330:

Drie reservebuizen voor alle NIVONA-modellen met OneTouch-spumatore.

NIVONA-koeler NICO 100:

Minikoeler met eigen stroomvoorziening. Koelt één liter commercieel verpakte melk.

9. Klantenservice, garantie, bescherming van het milieu

Klantenservice

Voor NIVONA-producten zijn alleen de hoogste kwaliteitsnormen van toepassing. Als u nog vragen hebt over het gebruik van uw apparaat, neem dan contact met ons op. We hebben uw hulp nodig om onze producten verder te ontwikkelen en te verbeteren zodat we al uw verwachtingen kunnen inlossen.

Het apparaat laten uitdampen

Als u uw apparaat in geval van een fout moet opsturen, laat het dan eerst als volgt uitdampen zodat er geen water in het systeem achterblijft:

- Schakel het apparaat in met de hoofdschakelaar (afbeelding 1/H).
- Volg eerst de instructies op het display.
- Draai de draaiknop in het hoofdmenu naar "Onderhoud" op de draaiknop.
- Draai de draaiknop naar "SYSTEEM UITDAMPEN" op de draaiknop.

Het display toont afwisselend "WATERRESERVOIR VERWIJDEREN" en "KOMMEN VERWIJDEREN".

- Verwijder het waterreservoir (afbeelding 2).
- Ledig de lekbak en het opvangbakje voor gebruikte koffie (afbeelding 1/N en 1/O) en plaats ze terug nadat ze zijn gereinigd.

Het display toont "BUIS OP MELKOPSCHUIMER EN IN LEKBAK".

- Sluit één uiteinde van de buis aan op de melkopschuimer (afbeelding 10).
- Plaats het andere uiteinde van de buis in de lekbak rechts achteraan (afbeelding 7).
- Plaats een voldoende groot reservoir (minstens 0,5 l) centraal onder de melkopschuimer (afbeelding 1/E).

Het display toont "UITLOOP OPENEN".

- Draai de draaiknop stoom-heet water (afbeelding 1/C) in wijzerzin tot de aanslag.

Het display toont "UITDAMPEN, DE BUIS IN GEEN GEVAL VERWIJDEREN".

Het apparaat dampt uit.

Het display toont "UITLOOP SLUITEN".

→ Draai de draaiknop stoom-heet water (afbeelding 1/C) in tegenwijzerzin tot aan de aanslag.

Nu wordt uw apparaat uitgeschakeld en is het klaar voor verzending.

i **Belangrijk: Verpak het apparaat zorgvuldig alvorens het te verzenden, indien mogelijk in de originele verpakking. Wij zijn niet aansprakelijk voor schade die tijdens het transport ontstaat.**

Garantie- en klantenservicevoorwaarden

Lees de gedetailleerde garantie- en klantenservicevoorwaarden op het bijgevoegde informatieblad.

Gooi gebruikte filterpatronen bij uw huisvuil.

Verwijdering van het apparaat en de verpakking

Houd de verpakking van uw apparaat bij. Ze dient als bescherming tijdens het transport als het apparaat naar de klantendienst wordt gestuurd.

Elektrische en elektronische apparaten bevatten vaak waardevolle en milieubeschadigende materialen en mogen daarom niet als normaal huishoudelijk afval worden behandeld. Ze kunnen de menselijke gezondheid en het milieu schaden als ze niet correct worden behandeld. Gooi uw mogelijk defecte apparaat daarom nooit bij het huisvuil maar breng het naar uw plaatselijk inzamelpunt.

Meer informatie is verkrijgbaar in uw gemeentehuis, afvalverwerkingsbedrijf of de verkoper waarbij u het apparaat hebt gekocht.

10. Technische gegevens

Spanning 220 - 240 V AC, 50/60 Hz

Vermogen 1455 W

Stand-by: De functie Auto-OFF is gedeactiveerd en BT-module in de overdrachts-/ontvangstmodus: 1,7 W

Conformiteitsmarkering: CE

Pompdruk, statistisch, max.: 15 bar

Inhoud waterreservoir: ongeveer 2,2 liter

Inhoud bonenreservoir: ongeveer 250 g

Inhoud koffiemaler: max. 11 porties

Lengte van de kabel: ongeveer 1,1 meter

Gewicht: ongeveer 9 kg

Afmetingen (b x h x d): 39,5 x 29,6 x 53,6 cm

NIVONA Apparate GmbH

Südwestpark 90

D-90449 Nürnberg

www.nivona.com

© 2017 by NIVONA